

Pendelleuchte

3-flammig, inkl. LED-Leuchtmittel



BEDIENUNGSANLEITUNG



INHALTSVERZEICHNIS

Allgemeine Hinweise	3
Lieferumfang	3
Bestimmungsgemäßer Gebrauch	3
Symbole und Zeichenerklärung	4
Sicherheitshinweise	5
Installationshinweise	6
Höhenverstellung	8
Deinstallationshinweise	8
Leuchtmittelwechsel	8
Hinweise zu den LED-Leuchtmitteln	9
Fehlererkennung und -beseitigung	9
Reinigungshinweise	10
Technische Daten	10
Entsorgungshinweise	11
Schnellservice	11

Allgemeine Hinweise



- Lesen Sie diese Bedienungsanleitung sorgfältig durch. Sie vermeiden dadurch Fehler, die zu einer Funktionsstörung führen könnten.

- Bewahren Sie diese Bedienungsanleitung zum späteren Gebrauch auf.
- Geben Sie bei Weitergabe der Leuchte an Dritte die Bedienungsanleitung mit.
- Diese Bedienungsanleitung kann beim Importeur als PDF-Datei angefordert werden.

Lieferumfang

Prüfen Sie den Lieferumfang sofort nach dem Auspacken auf Vollständigkeit und einwandfreien Zustand. Die Abbildung der nummerierten Teile finden Sie auf Seite 7.

- Pendelleuchte **1**
- Inbusschlüssel **2**
- 3 x LED-Leuchtmittel **3**
- 2 x Schraube **4**
- 2 x Dübel Ø 6 mm **5**
- Bedienungsanleitung

Bestimmungsgemäßer Gebrauch

Die Pendelleuchte (im Folgenden "Leuchte" genannt) ist als fest installierte Beleuchtung in trockenen Innenräumen konzipiert.

Die Leuchte darf nicht modifiziert oder technisch verändert werden.

Der Hersteller und der Verkäufer übernehmen keine Haftung für Verletzungen oder Schäden, die Folge eines unsachgemäßen Gebrauchs der Leuchte sind.

Lassen Sie Kinder und Personen deren körperliche, geistige oder sonstige Fähigkeiten eingeschränkt sind und die dieses Gerät nicht sicher bedienen können sowie Unbefugte nicht unbeaufsichtigt an dieses Elektrogerät gelangen.

Symbole und Zeichenerklärung



WARNUNG!

Signalsymbole/-wörter, die beachtet werden müssen. Bei Nichtbeachtung kann es zu schweren Verletzungen, im Extremfall zum Tode kommen.



VORSICHT!

Signalsymbole/-wörter, die zum sicheren Betrieb der Leuchte beachtet werden müssen. Bei Nichtbeachtung kann es zu Verletzungen kommen.

Hinweis!

Signalwörter, die bei der Handhabung der Leuchte beachtet werden müssen. Bei Nichtbeachtung kann es zu Sachschäden kommen.



Konformitätserklärung

Mit diesem Symbol gekennzeichnete Produkte erfüllen alle anzuwendenden Gemeinschaftsvorschriften des Europäischen Wirtschaftsraums. Die Konformitätserklärung kann beim Importeur angefordert werden.



Geprüfte Sicherheit

Produkte, die mit diesem Symbol gekennzeichnet sind, entsprechen den Anforderungen des deutschen Produktsicherheitsgesetzes (ProdSG).



Schutzklasse I

Schutzleiter: Der Schutzleiter (grün-gelb) muss an dem mit diesem Zeichen markierten Anschlusspunkt angeschlossen werden.



Nur für Innen

Nur für die Verwendung in trockenen Innenräumen geeignet.

Sicherheitshinweise



WARNUNG!

Erstickungsgefahr!

Bei Verpackungs- und Schutzfolien besteht Erstickungsgefahr.

- Halten Sie Verpackungs- und Schutzfolien von Kindern fern.



VORSICHT!

Verletzungsgefahr!

Bei Missachtung der Sicherheitshinweise besteht Verletzungsgefahr.

Ein sicherer Betrieb dieser Leuchte ist nur gewährleistet, wenn die folgenden Anweisungen beachtet werden.

- Verwenden Sie die Leuchte nur im Wohnbereich (nicht in Feuchträumen) und ihrer Bauart entsprechend.
- Diese Leuchte entspricht der Schutzklasse I und ist nur für den Anschluss an 230 V~, 50 Hz zugelassen.
- Die Installation darf nur durch eine autorisierte Elektrofachkraft erfolgen.
- Bei der Installation sind die entsprechenden Normen anzuwenden.
- Modifizieren oder verändern Sie die Leuchte nicht.
- Verwenden Sie nur die vom Hersteller vorgesehenen Teil.
- Schalten Sie vor der Installation oder der Reinigung den Stromkreis aus.
- Trennen Sie die Leuchte sofort vom Stromkreis, wenn diese beschädigt oder defekt ist: Sie darf nicht weiter betrieben werden.
- Lassen Sie Kinder und Personen deren körperliche, geistige oder sonstige Fähigkeiten eingeschränkt sind und die diese Leuchte nicht sicher bedienen können sowie Unbefugte nicht unbeaufsichtigt an diese Leuchte gelangen.

Installationshinweise



WARNUNG!

Stromschlag- und Kurzschlussgefahr!

Bei Arbeiten am Stromnetz besteht Stromschlag- und Kurzschlussgefahr!

- Die Installation darf nur durch eine Elektrofachkraft erfolgen.
- Es müssen die entsprechenden Normen angewandt werden.
- Vor der Installation muss der Stromkreis ausgeschaltet werden.

Durch das Bohren und Schrauben können Leitungen im Untergrund beschädigt werden.


- Stellen Sie vor der Montage sicher, dass sich keine Leitungen im Untergrund befinden. Um dies zu vermeiden, ist unter anderem die Lage der Zuleitung zu beachten.

Ist die Leuchte beschädigt ist der Schutz gegen Stromschlag- und Kurzschlussgefahr nicht mehr gegeben.

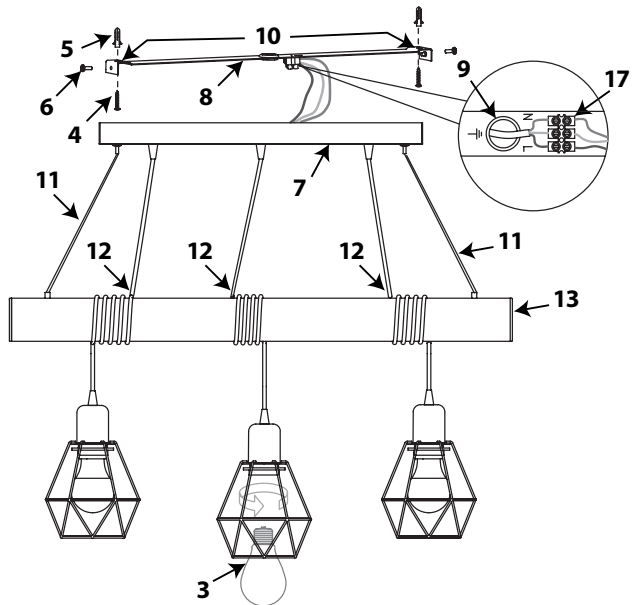
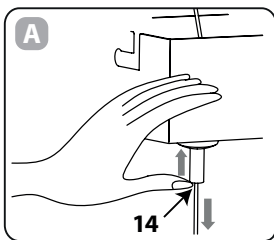
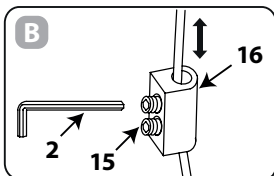
- Verwenden Sie keine beschädigte Leuchte.
- Trennen Sie im Falle einer Beschädigung die Leuchte umgehend vom Stromnetz.

1. Bestimmen Sie den Montageort der Leuchte **1**.
2. Lösen Sie die beiden Schrauben **6** mit ca. 4 Umdrehungen, verschieben Sie den Baldachin **7** ca. 1 cm seitlich und nehmen Sie ihn von dem Leuchenträger **8** ab.
3. Halten Sie den Leuchenträger am Montageort an.
 - Die Zuleitung muss durch die Kabeleinführung **9** geführt werden.
4. Zeichnen Sie die beiden Befestigungspunkte durch die Befestigungslöcher **10** an.
5. Befestigen Sie den Leuchenträger, abhängig vom Untergrund, ggf. mittels der mitgelieferten Schrauben **4** und Dübel **5**.
6. Schieben Sie den Baldachin auf den Leuchenträger und ziehen Sie die Schrauben fest.
7. Kontrollieren Sie, dass die Pendelseile **11** und die Zuleitungen der Leuchtenköpfe **12** nicht verdreht sind.
8. Schieben Sie die Pendelseile so weit in das Baldachin, bis die gewünschte Höhe des Balkens **13** erreicht ist.
 - Wird der Seilhalter **14** eingedrückt, kann das Pendelseile wieder aus dem Baldachin herausgezogen werden (Abb. A).

9. Nehmen Sie den Baldachin wieder von dem Leuchenträger ab.
10. Lösen Sie die beiden Schrauben **15** der Seilklemmen **16** mit dem beiliegenden Inbusschlüssel **2** und ziehen Sie die Pendelseile so weit durch, dass die Klemmen von der Innenseite des Baldachins auf den Seilhaltern aufliegt (Abb. B).
11. Sichern Sie die Pendelseile, indem Sie die Schrauben der Seilklemmen fest anziehen.
12. Schneiden Sie mit einer Zange die überschüssigen Pendelseile ab.
13. Nehmen Sie den Anschluss an der Anschlussklemme **17** wie folgt vor:

Leitung	Klemmenbezeichnung	Bezeichnung
Braun	L	Phase
Gelb/Grün		Schutzleiter (Erde)
Blau	N	Neutral

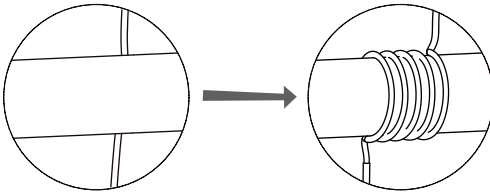
14. Schieben Sie den Baldachin auf den Leuchenträger und ziehen Sie die Schrauben fest.
15. Wickeln Sie die Zuleitungen der Leuchtenköpfe, wie abgebildet, um den Balken, bis Sie die gewünschte Höhe der Leuchtenköpfe erreicht haben.
16. Setzen Sie die Leuchtmittel **3** in die Fassungen ein und drehen Sie sie im Uhrzeigersinn fest.
17. Prüfen Sie die Funktion der Leuchte.



Höhenverstellung

Die Höhe der Leuchtenköpfe kann durch Auf-/Abwickeln der Leitungen um den Balken verstellt werden.

1. Schalten Sie die Spannungsversorgung der Leuchte aus.
2. Wickeln Sie die Zuleitungen der Leuchtenköpfe, wie abgebildet, um den Balken, bis Sie die gewünschte Höhe erreicht haben.
3. Schalten Sie die Spannungsversorgung der Leuchte wieder ein.



Deinstallationshinweise



WARNUNG!

Stromschlag- und Kurzschlussgefahr!

Bei Arbeiten am Stromnetz besteht Stromschlag- und Kurzschlussgefahr!

- Die Deinstallation darf nur durch eine Elektrofachkraft erfolgen.
- Es müssen die entsprechenden Normen angewandt werden.
- Vor der Deinstallation muss der Stromkreis ausgeschaltet werden.

Die Deinstallation erfolgt wie die Installation im Kapitel „Installationshinweise“ beschrieben, nur in umgekehrter Reihenfolge.

Leuchtmittelwechsel



VORSICHT!

Verbrennungsgefahr!

Bei Betrieb der Leuchte können im Bereich des Leuchtmittels hohe Temperaturen auftreten. Es besteht Verbrennungsgefahr!

- Schalten Sie die Leuchte für eventuelle Arbeiten aus und lassen Sie diese abkühlen.

Verwenden Sie nur Leuchtmittel gemäß der Angabe in den „Technischen Daten“ dieser Anleitung.

- In Abhängigkeit vom gewählten Leuchtmittel ist die Leuchte dimmbar oder nicht dimmbar.
 1. Schalten Sie den Stromkreis aus.
 2. Warten Sie, bis sich die Leuchtmittel abgekühlt haben.
 3. Wechseln Sie das entsprechende Leuchtmittel.
 - Sie können das Leuchtmittel einfach von der Unterseite aus erreichen.
 4. Schalten Sie den Stromkreis wieder ein.
 5. Kontrollieren Sie die Funktion der Leuchte.

Hinweise zu LED-Leuchtmitteln

Die mit dieser Leuchte gelieferten LED-Leuchtmittel haben eine sehr hohe Lebensdauer. Die LED-Leuchtmittel sind nicht dimmbar.

Fehlererkennung und -beseitigung

Fehler	Mögliche Ursachen	Fehlerbehebung
Ein Leuchtmittel funktioniert nicht.	Ist das Leuchtmittel korrekt eingesetzt?	Prüfen Sie den korrekten Sitz des Leuchtmittels.
	Ist das Leuchtmittel defekt?	Ersetzen Sie das defekte Leuchtmittel.
Die mitgelieferten LED-Leuchtmittel flackern.	Ist die Leuchte an einem Dimmer angeschlossen?	Die Leuchtmittel sind nicht für den Betrieb an einem Dimmer geeignet. Entfernen Sie den Dimmer aus der Zuleitung und ersetzen Sie ihn durch einen normalen Schalter oder ersetzen Sie die Leuchtmittel durch dimmbare.
Die Leuchte funktioniert gar nicht.	Ist die Sicherung / der FI-Schalter ausgeschaltet?	Schalten Sie die Sicherung / den FI-Schalter ein.
	Ist die Leuchte korrekt angeschlossen?	Lassen Sie durch einen Fachmann prüfen, ob die Leuchte korrekt angeschlossen ist.

Reinigungshinweise



WARNUNG!

Stromschlag- und Kurzschlussgefahr!

In die Leuchte eingedrungenes Wasser kann einen Stromschlag oder Kurzschluss verursachen.

- Schalten Sie den Stromkreis aus und lassen Sie die Leuchte abkühlen, bevor Sie diese reinigen.
- Es darf keine Feuchtigkeit in Anschlussräume oder an stromführende Teile gelangen.

Hinweis!

Beschädigungsgefahr!

Die Oberfläche der Leuchte kann durch scheuernde, ätzende oder lösungsmittelhaltige Reinigungsmittel beschädigt werden.

- Verwenden Sie kein scheuernden, ätzenden oder lösungsmittelhaltige Reinigungsmittel.
- Verwenden Sie zur Reinigung ein trockenes, weiches Tuch.
- Entfernen Sie hartnäckige Flecken mit einem leicht feuchten Tuch, ggf. unter Verwendung eines neutralen Reinigers.

Technische Daten

Spannung:	230 V~, 50 Hz
Leuchtmittel:	3 x max. 15 W, E27
Schutzklasse:	I, Schutzleiteranschluss
Dimmbar:	Leuchte: ja
	Leuchtmittel: nein

Entsorgungshinweise



LED-Leuchten und LED-Leuchtmittel müssen am Ende der Lebensdauer ordnungsgemäß, entsorgt und dem Recycling zugeführt werden; sie dürfen nicht mit dem normalen Hausmüll entsorgt werden.



Weitere Informationen über die richtige Entsorgung und wo Sie Ihre Produkte entsorgen können, erhalten Sie im Internet unter www.melitec.de/service/recycling.



Entsorgen Sie die Verpackung sortenrein. Auskünfte zur Entsorgung erhalten Sie auch bei Ihrer kommunalen Stelle.

Schnellservice

Für dieses Produkt bieten wir einen Sonderservice!

Wenn Sie ein Problem mit der Leuchte haben, rufen Sie uns an, senden eine E-Mail oder nutzen das Kontaktformular auf unserer Internetseite.

Oft können wir Ihnen schnell und unkompliziert helfen, um kleine Fehler zu beheben.

Halten Sie für Rückfragen die folgenden Daten bereit:

Modell 8220/02/12 DP17

Tel.: 02938 9725-25
Mo.- Fr. von 8:00 bis 20:00 Uhr
Fax: 02938 9725-29
E-Mail: service@melitec.de
Internet: www.melitec.de
Adresse: MeLiTec GmbH
Leuchtenservice
Oesterweg 20
59469 Ense
Germany



© Copyright

Nachdruck oder Vervielfältigung
(auch auszugsweise)
nur mit Genehmigung der:

MeLiTec GmbH
Oesterweg 22
59469 Ense
Germany

2021/2022

Diese Druckschrift, einschließlich aller ihrer Teile,
ist urheberrechtlich geschützt.

Jede Verwertung außerhalb der engen Grenzen
des Urheberrechtes ist ohne Zustimmung der
MeLiTec GmbH unzulässig und strafbar.

Das gilt insbesondere für Vervielfältigungen,
Übersetzungen, Mikroverfilmungen
und die Einspeisung und Verarbeitung in
elektronischen Systemen.

Importiert durch:

MeLiTec GmbH
Oesterweg 22
59469 Ense
Germany