

## LED-Gartenleuchte 2er-Set



### BEDIENUNGSANLEITUNG



Modell 9170/02/3  
GL13

# INHALTSVERZEICHNIS

<b>Allgemeine Hinweise</b>	3
<b>Lieferumfang</b>	3
<b>Bestimmungsgemäßer Gebrauch</b>	3
<b>Symbole und Zeichenerklärung</b>	4
<b>Sicherheitshinweise</b>	5
<b>Installationshinweise</b>	6
<b>Bedienungshinweise</b>	7
<b>Hinweise zu den LEDs</b>	8
<b>Fehlererkennung und -beseitigung</b>	8
<b>Reinigungshinweise</b>	9
<b>Technische Daten</b>	10
<b>Entsorgungshinweise</b>	11
<b>Schnellservice</b>	11

## Allgemeine Hinweise



- Lesen Sie diese Bedienungsanleitung sorgfältig durch. Sie vermeiden dadurch Fehler, die zu einer Funktionsstörung führen könnten.

- Bewahren Sie diese Bedienungsanleitung zum späteren Gebrauch auf.
- Geben Sie bei Weitergabe der Leuchte an Dritte die Bedienungsanleitung mit.
- Diese Bedienungsanleitung kann beim Importeur als PDF-Datei angefordert werden.

## Lieferumfang

Prüfen Sie den Lieferumfang sofort nach dem Auspacken auf Vollständigkeit und einwandfreien Zustand. Die Abbildung der nummerierten Teile finden Sie auf Seite 7.

- 2 x Gartenleuchte **1**
- 2 x Erdspeiß **2**
- 1 x Verteilerleitung **3**
- 1 x Steckernetzteil **4**
- Bedienungsanleitung

## Bestimmungsgemäßer Gebrauch

Dieses LED-Gartenleuchtenset (im Folgenden "Leuchte" genannt) ist zur Beleuchtung im Garten konzipiert.

Diese Leuchte ist nur für den privaten Gebrauch und kein Kinderspielzeug.

Die Leuchte darf nicht modifiziert oder technisch verändert werden.

Der Hersteller und der Verkäufer übernehmen keine Haftung für Verletzungen oder Schäden, die Folge eines unsachgemäßen Gebrauchs der Leuchte sind.

Lassen Sie Kinder und Personen deren körperliche, geistige oder sonstige Fähigkeiten eingeschränkt sind und die diese Leuchte nicht sicher bedienen können sowie Unbefugte nicht unbeaufsichtigt an diese Leuchte gelangen.

## Symbole und Zeichenerklärung



**WARNUNG!**

Signalsymbole/-wörter, die beachtet werden müssen. Bei Nichtbeachtung kann es zu schweren Verletzungen, im Extremfall zum Tode kommen.



**VORSICHT!**

Signalsymbole/-wörter, die zum sicheren Betrieb der Leuchte beachtet werden müssen. Bei Nichtbeachtung kann es zu Verletzungen kommen.

**Hinweis!**

Signalwörter, die bei der Handhabung der Leuchte beachtet werden müssen. Bei Nichtbeachtung kann es zu Sachschäden kommen.



### Konformitätserklärung

Mit diesem Symbol gekennzeichnete Produkte erfüllen alle anzuwendenden Gemeinschaftsvorschriften des Europäischen Wirtschaftsraums. Die Konformitätserklärung kann beim Importeur angefordert werden.



### Geprüfte Sicherheit

Produkte, die mit diesem Symbol gekennzeichnet sind, entsprechen den Anforderungen des deutschen Produktsicherheitsgesetzes (ProdSG).



**Schutzklasse II** (Gesamtsystem)  
Schutzisoliert



**Schutzklasse III** (Leuchten )  
Schutzkleinspannung (SELV)

# IP44

### Schutzart

Schutz gegen Staub.  
Schutz gegen Spritzwasser aus beliebiger Richtung.

## Sicherheitshinweise



**WARNUNG!**

### **Erstickungsgefahr!**

Bei Verpackungs- und Schutzfolien besteht Erstickungsgefahr.

- Halten Sie Verpackungs- und Schutzfolien von Kindern fern.

### **Stromschlag- und Kurzschlussgefahr!**

Bei Missachtung der Warnhinweise kann es zu schweren Verletzungen, im Extremfall zum Tode, kommen. Ein sicherer Betrieb dieses Leuchtensets ist nur gewährleistet, wenn die folgenden Anweisungen beachtet werden.

- Betreiben Sie die Leuchte nicht mit einem beschädigten Steckernetzteil.
- Trennen Sie ein beschädigtes Steckernetzteil sofort vom Stromkreis, indem sie den Stromkreis ausschalten und das Steckernetzteil aus der Steckdose entfernen.
- Betreiben Sie die Leuchte im Außenbereich nur an einer Schutzkontaktsteckdose IP44, die für den Betrieb von Leuchten im Außenbereich ausgelegt ist.
- Betreiben Sie die Leuchte nur mit dem mitgelieferten Steckernetzteil XY 2100500 EO: Schutzkleinspannung 21 V DC.



**VORSICHT!**

### **Verletzungsgefahr!**

Bei Missachtung der Sicherheitshinweise besteht Verletzungsgefahr.

Ein sicherer Betrieb dieses Leuchtensets ist nur gewährleistet, wenn die folgenden Anweisungen beachtet werden.

- Trennen Sie die Leuchte vom Stromkreis, bevor Sie diese reinigen.
- Trennen Sie die Leuchte sofort vom Stromkreis, wenn diese beschädigt oder defekt ist: Sie darf nicht weiter betrieben werden.
- Ersetzen Sie beschädigte Komponenten umgehend. Die äußeren flexiblen Leitungen der Leuchten können nicht ausgetauscht werden.
- Reparaturen dürfen nur durch den Hersteller, seinen Service oder einer vergleichbaren Elektrofachkraft durchgeführt werden.
- Verwenden Sie nur die vom Hersteller vorgesehenen Teile.
- Modifizieren oder verändern Sie die Leuchte nicht.

- Diese Leuchte ist für den privaten Gebrauch und kein Kinderspielzeug.
- Lassen Sie Kinder und Personen deren körperliche, geistige oder sonstige Fähigkeiten eingeschränkt sind und die diese Leuchte nicht sicher bedienen können sowie Unbefugte nicht unbeaufsichtigt an diese Leuchte gelangen.

## Installationshinweise



### **Stromschlag- und Kurzschlussgefahr!**

Ist das Gehäuse des Steckernetzteils **4** beschädigt ist der Schutz gegen elektrischen Schlag nicht mehr gewährleistet. In diesem Fall kann es zu schweren Verletzungen, im Extremfall zum Tode, kommen.

- Betreiben Sie die Leuchte nicht mit einem beschädigten Steckernetzteil.

Der Schutz gegen Spritzwasser ist nur bei der Verwendung von Schutzkontaktsteckdosen IP44 gewährleistet. Sollte Wasser in die Steckdose eindringen kann es zu schweren Verletzungen, im Extremfall zum Tode, kommen.

- Betreiben Sie die Leuchte im Außenbereich nur an einer Schutzkontaktsteckdose IP44, die für den Betrieb von Leuchten im Außenbereich ausgelegt ist.

### **Hinweis!**

### **Beschädigungsgefahr!**

Bei Gartenarbeiten können die Leitungen beschädigt werden.

- Achten Sie darauf, dass die Leitungen sicher verlegt sind und bei Erdarbeiten nicht beschädigt werden.

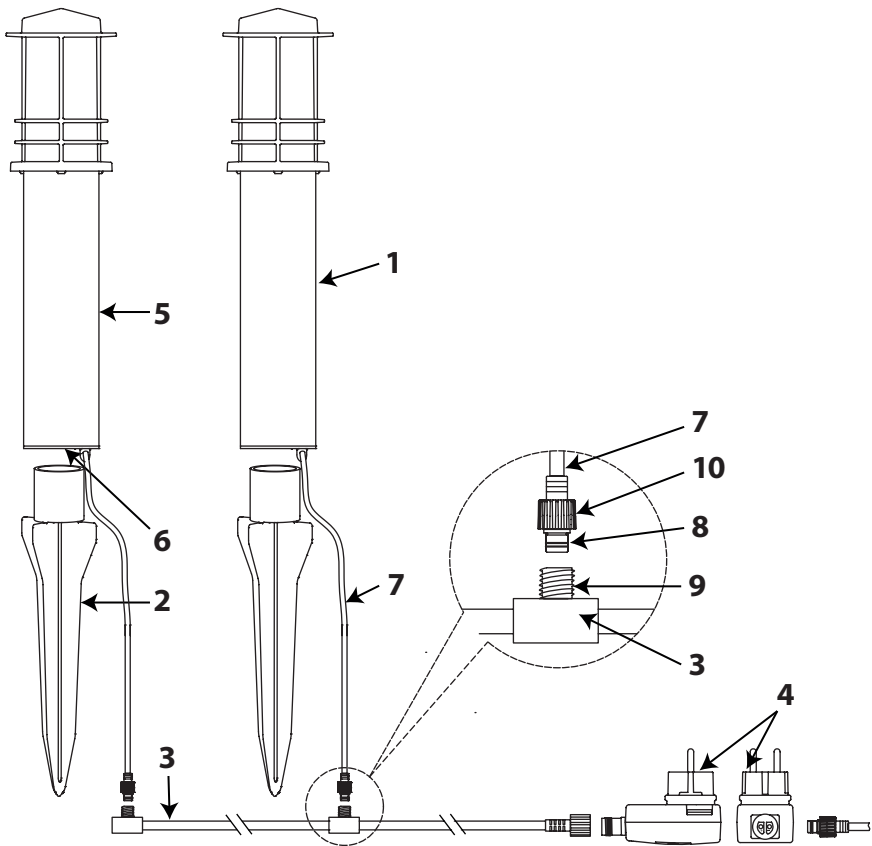
Bei Druck auf den Leuchtenkopf kann dieser beschädigt werden.

- Halten Sie, wenn Sie den Erdspieß **2** in die Erde einsetzen, die Gartenleuchte **1** am Standrohr **5** fest. Drücken Sie auf keinen Fall auf den Leuchtenkopf!

In die Steckverbinder eingedrungenes Wasser kann zu Korrosion führen.

- Drehen Sie die Überwurfmutter der Steckverbinder fest an.

1. Stecken Sie die Erdspeiße **2** in die die Grundplatte **6** des Standrohres **5**.
2. Verbinden Sie die Leuchtenleitungen **7** mit der Verteilerleitung **3**.
  - a. Stecken Sie die Stecker **8** der Leuchtenleitungen bis zum Anschlag auf die Ausgänge der Verteilerleitung **9**.
  - b. Drehen Sie die Überwurfmutter **10** fest an.
3. Verbinden Sie auf die gleiche Weise die Verteilerleitung mit dem Steckernetzteil **4**.
4. Platzieren Sie die Gartenleuchten wunschgemäß und drücken Sie den Erdspeiß in den Boden.
  - Lockern Sie bei festen Böden diesen mit z.B. einem Pflanzstab vor.
5. Schließen Sie die Leuchte an eine Steckdose an.



## Hinweise zu den LEDs

Die in dieser Leuchte verwendeten LEDs haben eine sehr hohe Lebensdauer und sind nicht austauschbar. Am Lebensdauerende der LEDs muss die Leuchte ersetzt werden.

## Fehlererkennung und -beseitigung

Fehler	Mögliche Ursachen	Fehlerbeseitigung
Das Leuchtenset oder eine der Leuchten funktioniert nicht.	Ist eine Leitung des Leuchtensets beschädigt.	Nehmen Sie das Leuchtenset SOFORT außer Betrieb und ersetzen Sie die defekte Einheit. Wenden Sie sich an den Kundendienst.
Eine Leuchte funktioniert nicht.	Eine LED ist defekt.	Der Austausch einer LED ist nicht möglich. Wenden Sie sich an den Kundendienst.
	Ist der Stecker der Leuchtenleitung richtig in die Kupplung der Verteilerleitung eingesetzt?	Prüfen Sie den korrekten Sitz des Steckers.
Das Leuchtenset funktioniert nicht.	Ist der Stecker der Verteilerleitung richtig in das Steckernetzteil eingesetzt?	Prüfen Sie den korrekten Sitz des Steckers.
	Ist das Steckernetzteil richtig in die Steckdose eingesetzt?	Prüfen Sie ob, das Steckernetzteil richtig in die Steckdose eingesetzt ist.
	Ist die Spannungsversorgung eingeschaltet?	Prüfen Sie, ob die verwendete Steckdose eingeschaltet ist, z.B. mit einem anderen Verbraucher.

## Reinigungshinweise



**WARNUNG!**

### **Stromschlag- und Kurzschlussgefahr!**

In die 230V~ Schutzkontaktsteckdose eingedrungenes Wasser kann einen Stromschlag oder Kurzschluss verursachen.

- Ziehen Sie vor der Reinigung das Steckernetzteil aus der Steckdose und lassen Sie es abkühlen
- Verwenden Sie zur Reinigung des Steckernetzteils ein trockenes, weiches Tuch.

**Hinweis!**

### **Beschädigungsgefahr!**

Die Leuchte kann durch Reiniger, die Lösungsmittel und/oder scheuernde / ätzende Stoffe enthalten, beschädigt werden

- Verwenden Sie keine Reiniger die Lösungsmittel und/oder scheuernde / ätzende Stoffe enthalten.
- Verwenden Sie zur Reinigung ein trockenes, weiches Tuch.
- Hartnäckige Flecken können mit einem leicht feuchten Tuch, ggf. unter Verwendung eines neutralen Reinigers, entfernt werden.

## Technische Daten

### Gesamtsystem:

Spannung:	100 - 240 V~, 50/60 Hz
Leistungsaufnahme:	ca. 11 W
Dimmbar:	nein
Schutzklasse:	II, schutzisoliert
Schutzart:	IP44

### Leuchte:

Leuchtmittel:	3,6: 12 x 0,3 W LED
Lichtstrom:	ca. 250 lm je Leuchte
Lichtfarbe:	warmweiß, ca 3.000 K
Farbwiedergabe:	gut, Ra > 80
Spannung:	21 V DC SELV
Schutzklasse:	III, Schutzkleinspannung
Schutzart:	IP44
Zuleitung:	ca. 0,7 m

### Steckernetzteil:

Typ:	XY-2100500-EO
Eingang:	100 - 240 V~, max. 0,5 A, 50/60 Hz
Ausgang:	21 V DC, 0,5 A, 10,5 VA SELV
Schutzklasse:	II, schutzisoliert
Schutzart:	IP44

### Anschlussleitung als 2-fach Verteiler:

Spannung:	max. 21 V
Strom:	max. 1 A
Länge:	ca. 6 m
Schutzklasse:	III, Schutzkleinspannung
Schutzart:	IP44

## Entsorgungshinweise



LED-Leuchten müssen am Ende der Lebensdauer ordnungsgemäß, entsorgt und dem Recycling zugeführt werden; sie dürfen nicht mit dem normalen Hausmüll entsorgt werden.



Weitere Informationen über die richtige Entsorgung und wo Sie Ihre Produkte entsorgen können, erhalten Sie im Internet unter [www.melitec.de/service/recycling](http://www.melitec.de/service/recycling) oder über unseren >Leuchtenservice<.



Entsorgen Sie die Verpackung sortenrein.

Auskünfte zur Entsorgung erhalten Sie auch bei Ihrer kommunalen Stelle.

## Schnellservice

Für dieses Produkt bieten wir einen Sonderservice!

Wenn Sie ein Problem mit der Leuchte haben, rufen Sie uns an, senden eine E-Mail oder nutzen das Kontaktformular auf unserer Internetseite.

Oft können wir Ihnen schnell und unkompliziert helfen, um kleine Fehler zu beheben.

Halten Sie für Rückfragen die folgenden Daten bereit:

**Modell 9170/02/3      GL13**

Tel.: 02938 9725-25

Mo.- Fr. von 8:00 bis 20:00 Uhr

Fax: 02938 9725-29

E-Mail: [service@melitec.de](mailto:service@melitec.de)

Internet: [www.melitec.de](http://www.melitec.de)

Adresse: MeLiTec GmbH

Leuchtenservice

Oesterweg 20

59469 Ense

Germany



© Copyright

Nachdruck oder Vervielfältigung  
(auch auszugsweise)  
nur mit Genehmigung der:

MeLiTec GmbH  
Oesterweg 22  
59469 Ense  
Germany

2020/2021

Diese Druckschrift, einschließlich aller ihrer Teile,  
ist urheberrechtlich geschützt.

Jede Verwertung außerhalb der engen Grenzen  
des Urheberrechtes ist ohne Zustimmung der  
MeLiTec GmbH unzulässig und strafbar.

Das gilt insbesondere für Vervielfältigungen,  
Übersetzungen, Mikroverfilmungen  
und die Einspeisung und Verarbeitung in  
elektronischen Systemen.

Importiert durch:

MeLiTec GmbH  
Oesterweg 22  
59469 Ense  
Germany