

MeLiTec[®]

LED-Gartenleuchte 2er-Set



KUNDENSERVICE

☎ 02938 9725-25



www.melitec.de
service@melitec.de

Modell 9173/01/6 · GL24

BEDIENUNGSANLEITUNG

CE IP44

Modell 9173/01/6
GL24

INHALTSVERZEICHNIS

| | |
|---|----|
| Allgemeine Hinweise | 3 |
| Lieferumfang | 3 |
| Bestimmungsgemäßer Gebrauch | 3 |
| Symbole und Zeichenerklärung | 4 |
| Sicherheitshinweise | 5 |
| Sicherheitshinweise zu Akkus / Batterien | 6 |
| Installationshinweise | 7 |
| Bedienungshinweise | 8 |
| Bedienung der Leuchte mittels Fernbedienung | 8 |
| Bedienung der Leuchte mittels „Smart-life“ App | 9 |
| Batteriewechsel Fernbedienung | 10 |
| Hinweise zu der Lichtquelle | 10 |
| Fehlererkennung und -beseitigung | 11 |
| Reinigungshinweise | 12 |
| Sicherheit Ihrer Daten | 12 |
| WLAN-Sicherheit | 12 |
| EU Konformitätserklärung zur RED Richtlinie | 12 |
| Technische Daten | 13 |
| Entsorgungshinweise | 14 |
| Schnellservice | 15 |

Allgemeine Hinweise



- Lesen Sie diese Bedienungsanleitung sorgfältig durch. Sie vermeiden dadurch Fehler, die zu einer Funktionsstörung führen könnten.

- Bewahren Sie diese Bedienungsanleitung zum späteren Gebrauch auf.
- Geben Sie bei Weitergabe der Leuchte an Dritte die Bedienungsanleitung mit.
- Diese Bedienungsanleitung kann beim Importeur als PDF-Datei angefordert werden.

Lieferumfang

- 2 x LED-Gartenleuchte
- 2 x Erdspeiß
- 1 x Fernbedienung
- 2 x Batterien Typ: AAA (bereits eingesetzt)
- 1 x Verteilerleitung
- 1 x Steckernetzteil
- 1 x Bedienungsanleitung
- 1 x Bedienungsanleitung Smart Life APP

Bestimmungsgemäßer Gebrauch

Dieses LED--Gartenleuchte (im Folgenden "Leuchterset" genannt) ist Beleuchtung im Garten konzipiert. Das Leuchterset darf nicht modifiziert oder technisch verändert werden. Der Hersteller und der Verkäufer übernehmen keine Haftung für Verletzungen oder Schäden, die Folge eines unsachgemäßen Gebrauchs des Leuchtersets sind.

Symbole und Zeichenerklärung



WARNUNG!

Signalsymbole/-wörter, die beachtet werden müssen. Bei Nichtbeachtung kann es zu schweren Verletzungen, im Extremfall zum Tode kommen.



VORSICHT!

Signalsymbole/-wörter, die zum sicheren Betrieb der Leuchte beachtet werden müssen. Bei Nichtbeachten kann es zu Verletzungen kommen.

Hinweis!

Signalwörter, die bei der Handhabung der Leuchte zu beachten sind. Bei Nichtbeachtung kann es zu Sachschäden kommen.



Konformitätserklärung

Mit diesem Symbol gekennzeichnete Produkte erfüllen alle anzuwendenden Gemeinschaftsvorschriften des Europäischen Wirtschaftsraums. Die Konformitätserklärung kann beim Importeur angefordert werden.



Schutzklasse II (Gesamtsystem)
Schutzisoliert



Schutzklasse III (Leuchten)
Schutzkleinspannung (SELV)

IP44

Schutzart

Schutz gegen Staub.
Schutz gegen Spritzwasser aus beliebiger Richtung.



Dimmbar

Nur über die Fernbedienung / App.

Sicherheitshinweise



WARNUNG!

Erstickungsgefahr!

Bei Verpackungs- und Schutzfolien besteht Erstickungsgefahr.

- Halten Sie Verpackungs- und Schutzfolien von Kindern fern.



WARNUNG!

Stromschlag- und Kurzschlussgefahr!

Bei Missachtung der Warnhinweise kann es zu schweren Verletzungen, im Extremfall zum Tode, kommen. Ein sicherer Betrieb dieses Leuchtensets ist nur gewährleistet, wenn die folgenden Anweisungen beachtet werden.

- Das Leuchtenset darf nicht mit einem beschädigten Steckernetzteil verwendet werden.
- Das Leuchtenset darf im Außenbereich nur an einer Schutzkontaktsteckdose IP44, die für den Betrieb von Leuchten im Außenbereich ausgelegt ist, betrieben werden.
- Bei einer Beschädigung des Steckernetzteils muss dieses sofort, durch Ausschalten des Stromkreises und anschließendem Entfernen aus der Steckdose, vom Stromnetz getrennt werden.
- Das Leuchtenset darf nur mit dem mitgelieferten Steckernetzteil Typ XY24LH-190070VH-ET betrieben werden: Schutzkleinspannung 19V DC.



VORSICHT!

Verletzungsgefahr!

Bei Missachtung der Sicherheitshinweise besteht Verletzungsgefahr. Ein sicherer Betrieb dieses Leuchtensets ist nur gewährleistet, wenn die folgenden Anweisungen beachtet werden.

- Vor Arbeiten an der Leuchte, wie z.B. der Reinigung, muss dieses durch Ziehen des Steckernetzteils vom Stromkreis getrennt werden.
- Bei Beschädigungen darf die Leuchte nicht weiter betrieben werden.
- Die äußeren flexiblen Leitungen der Leuchte können nicht ausgetauscht werden; falls eine Leitung beschädigt ist, muss die Leuchte sofort außer Betrieb genommen und die entsprechende Einheit umgehend ersetzt werden.
- Reparaturen dürfen nur durch den Hersteller, seinen Service oder einer vergleichbaren Elektrofachkraft durchgeführt werden.
- Es dürfen nur die vom Hersteller vorgesehenen Teile Verwendung finden.

- Kinder und Personen, deren körperliche, geistige oder sonstige Fähigkeiten eingeschränkt sind und die dieses Gerät nicht sicher bedienen können sowie Unbefugte, dürfen nicht unbeaufsichtigt an dieses Elektrogerät gelangen.

Sicherheitshinweise zu Akkus / Batterien



Lebensgefahr!

Es besteht Erstickungsgefahr durch Verschlucken von Akkus / Batterien.

- Halten Sie Akkus / Batterien von Kindern fern.
- Suchen Sie sofort einen Arzt auf, wenn ein Akku / eine Batterie verschluckt wurde.



Verätzungsgefahr!

Im Fehlerfall oder bei Beschädigung kann aus Akkus / Batterien Elektrolyt auslaufen.

- Vermeiden Sie jeden Kontakt mit ausgelaufenem Elektrolyt.
- Spülen Sie bei Kontakt mit ausgelaufenem Elektrolyt die Stelle sofort mit klarem Wasser.
- Suchen Sie bei Augenkontakt sofort einen Arzt auf.



Explosionsgefahr!

Bei unsachgemäßer Handhabung von Akkus / Batterien besteht Explosionsgefahr!

- Nicht kurzschließen, ins Feuer werfen oder auseinanderbauen.
 - Entsorgen Sie Akkus / Batterien nur entladen und mit abgeklebten Kontakten.
- Beim Laden von Batterien besteht Explosionsgefahr.
- Laden Sie keine Batterien.



Beschädigungsgefahr!

Akkus / Batterien können durch unsachgemäße Lagerung Schaden nehmen.

- Entnehmen Sie Akkus / Batterien, wenn die Leuchte für längere Zeit nicht verwendet, z.B. eingelagert, wird.
- Bei übermäßiger Erwärmung können Akkus / Batterien auslaufen.
- Setzen Sie Akkus / Batterien keiner übermäßigen Erwärmung aus.
- Batterien können auslaufen, wenn sie geladen werden.
- Laden Sie keine Batterien.

Installationshinweise



WARNUNG!

Stromschlag- und Kurzschlussgefahr!

Ist das Gehäuse des Steckernetzteils beschädigt ist der Schutz gegen elektrischen Schlag nicht mehr gewährleistet. In diesem Fall kann es zu schweren Verletzungen, im Extremfall zum Tode, kommen.

- Das Leuchtenset darf nicht mit einem beschädigten Steckernetzteil verwendet werden. Der Schutz gegen Spritzwasser ist nur bei der Verwendung von Schutzkontaktsteckdosen IP44 gewährleistet. Sollte Wasser in die Steckdose eindringen kann es zu schweren Verletzungen, im Extremfall zum Tode, kommen.
- Das Leuchtenset darf im Außenbereich nur an einer Schutzkontaktsteckdose IP44, die für den Betrieb von Leuchten im Außenbereich ausgelegt ist, betrieben werden.

Hinweis!

Beschädigungsgefahr!

Bei Gartenarbeiten können die Leitungen beschädigt werden.

- Achten Sie darauf, dass die Leitungen bei Erdarbeiten nicht beschädigt werden und gut verlegt sind.

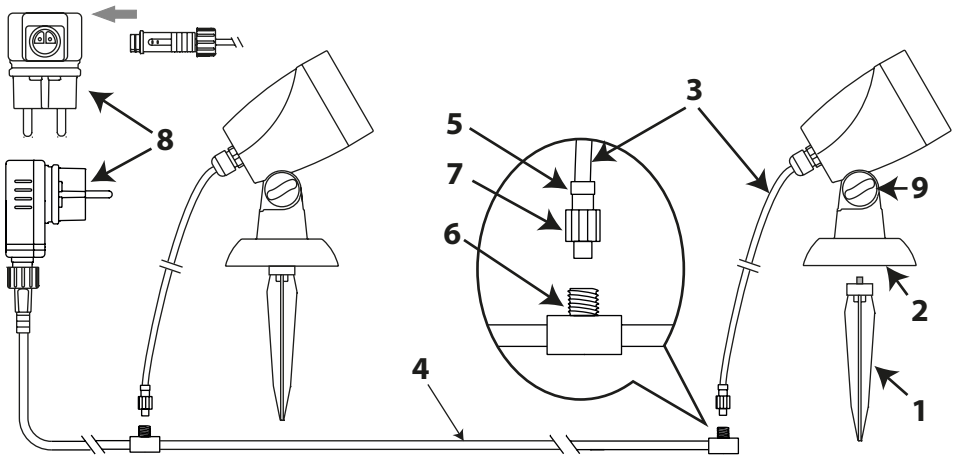
Bei Druck auf den Leuchtenkopf kann dieser beschädigt werden.

- Halten Sie, wenn Sie den Erdspieß in die Erde einsetzen, die Leuchte am Leuchtenfuß **2** fest. Drücken Sie auf keinen Fall auf den Leuchtenkopf!

In die Steckverbinder eingedrungenes Wasser kann zu Korrosion führen.

- Die Überwurfmuttern der Steckverbinder müssen fest angezogen werden.

1. Entnehmen Sie das Leuchtenset aus der Verpackung und prüfen Sie dieses auf eventuelle Beschädigungen und Vollständigkeit.
2. Schrauben Sie die Erdspieße **1** in die Leuchtenfüße **2**.
3. Verbinden Sie die Leuchtenleitungen **3** mit der Verteilerleitung **4**.
 - a. Stecken Sie die Stecker **5** bis zum Anschlag auf die Ausgänge der Verteilerleitung **6**.
 - b. Drehen Sie die Überwurfmuttern **7** fest an.
5. Verbinden Sie auf die gleiche Weise die Verteilerleitung **4** mit dem Steckernetzteil **8**.
6. Platzieren Sie die Leuchten wunschgemäß und drücken Sie sie mit dem Erdspieß in den Boden.
 - Lockern Sie bei festen Böden z.B. mit einem Pflanzstab den Boden vor.
8. Schließen Sie das Leuchtenset an eine ordnungsgemäß installierte Steckdose an.



Bedienungshinweise

Die Leuchtenköpfe können nach oben und unten geschwenkt werden.

1. Lösen Sie die Knebelschraube **9**.
2. Stellen Sie die Leuchtenköpfe wie gewünscht ein.
3. Fixieren Sie den Leuchtenkopf durch festes Anziehen der Knebelschraube.

Das Ein- und Ausschalten der Leuchte erfolgt durch das Betätigen der Taste auf der mitgelieferten Fernbedienung.

- Entfernen Sie den Entladeschutzstreifen am Batteriefach der Fernbedienung.

Die Leuchte kann auch mit der „Smart Life“ App direkt über das Smartphone bzw. Tablet gesteuert werden (siehe beiliegende Bedienungsanleitung „Smart Life“ App).

Bedienung der Leuchte mittels Fernbedienung

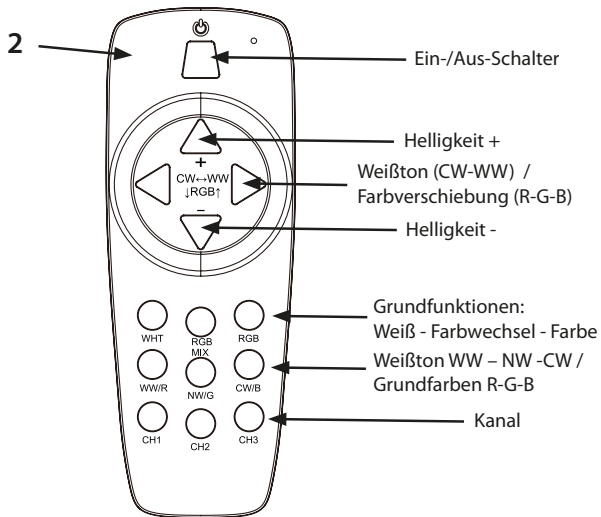
Entfernen Sie vor Nutzung der Fernbedienung den Entladeschutzstreifen am Batteriefach auf der Rückseite der Fernbedienung.

Bei Anlieferung ist sowohl die Fernbedienung als auch die Leuchte auf Kanal 1 eingestellt. Sollte die Leuchte bei der Erstinstallation nicht auf die Fernbedienung reagieren betätigen Sie die Taste CH1.

Schalten Sie die Leuchte mit der Ein/Austaste ein.

Wählen Sie mit der oberen Tastenreihe die Grundfunktion:

- | | |
|----------|--|
| WHT: | Weißes Licht |
| RGB: | Farbiges Licht |
| RGB-MIX: | Automatischer Farbwechsel |
| | (Auswahl nur aus dem RGB Modus heraus möglich) |



Wählen Sie mit der mittleren Tastenreihe die Lichtfarbe:

Grundfunktion WHT: Warmweiß (WW) – Neutralweiß (NW) – Kaltweiß (CW)

Grundfunktion RGB: Rot (R) - Grün (G) - Blau (B)

Stellen Sie mit den Tasten + und - die Helligkeit ein

- Nur in den Grundfunktionen WHT und RGB möglich.
- Wird von RGB auf RGB-MIX umgeschaltet wird die im RGB Modus eingestellte Helligkeit übernommen.

Stellen Sie mit den Tasten < und > Mischfarben zwischen den jeweil 3 Festfarben ein.

Grundfunktion WHT: Zwischen warmweiß und kaltweiß.

Grundfunktion RGB: In mehreren Stufen über das Farbspektrum.

Kanalwahl

Wählen Sie mit der unteren Tastenreihe den Kanal, den die Fernbedienung steuern soll.

Kanalzuweisung:

Zur Nutzung mehrerer Leuchten mit einer Fernbedienung können die Leuchten einem der 3 Kanäle der Fernbedienung zugewiesen werden. Es können mehrere Leuchten über den gleichen Kanal angesteuert werden:

1. Schalten Sie die **Spannungsversorgung** der Leuchte 5 x in kurzer Folge ein und aus.
2. Betätigen Sie, wenn die Leuchte blinkt, die gewünschte Kanaltaste (CH1 - CH2 - CH3).

Jeder Leuchtenkopf dieses Sets kann einem eigenen Kanal zugeordnet werden.

Bedienung der Leuchte mittels „Smart-life“ App

Achtung: Die beiden Leuchtenköpfe müssen einzeln gekoppelt werden. Schließen Sie darum nur jeweils den zu koppelnden Leuchtenkopf an das Steckernetzteil an.

Der Koppelmodus der Leuchte wird wie folgt aktiviert:

Schalten Sie die Leuchte 5-mal in kurzer Folge mit der **Fernbedienung** ein- und aus. Sobald die Leuchte zu blinken beginnt kann sie mit Ihrem "Smart life" Netzwerk gekoppelt werden.

Die Bedienung mit Hilfe der App entnehmen sie bitte dem beigefügten „Smart life“ Anleitung oder dem Internet <https://smart-life24.de/smart-life-app/>.

Batteriewechsel Fernbedienung

Hinweis!

Beschädigungsgefahr!

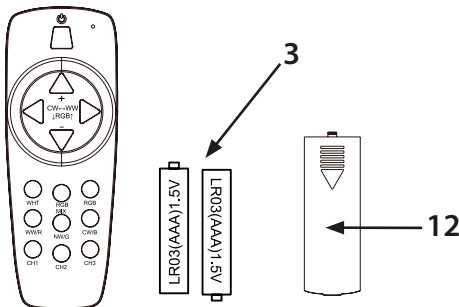
Die Batterie kann durch unsachgemäße Lagerung Schaden nehmen.

- Verwenden Sie nur die in den technischen Daten angegebene Batterien oder solche eines gleichwertigen Typs.

Die Batterie ist von der Garantie ausgeschlossen!

Der Batteriewechsel ist wie folgt vorzunehmen:

1. Schieben Sie die Abdeckung des Batteriefaches **12** der Fernbedienung auf.
2. Wechseln Sie die Batterien **3** aus.
 - Achten Sie auf die korrekte Polarität der Batterien!
3. Setzen Sie den Deckel des Batteriefaches wieder ein bis er einrastet.



Hinweise zu der Lichtquelle

Die in dieser Leuchte verwendete Lichtquelle hat eine hohe Lebensdauer. Sie darf aus Sicherheitsgründen ausschließlich durch den Hersteller ausgetauscht werden!

Fehlererkennung und -beseitigung

| Problem | Mögliche Ursachen | Problembeseitigung |
|--|--|--|
| Das Leuchtenset oder eine der Leuchten funktioniert nicht. | Ist eine Leitung des Leuchtensets beschädigt. | Nehmen Sie das Leuchtenset SOFORT außer Betrieb und ersetzen Sie die defekte Einheit. Wenden Sie sich bitte an den >Leuchterservice<. |
| Eine einzelne LED funktioniert nicht. | Eine LED ist defekt. | Der Austausch einer LED ist nicht möglich. |
| | | Wenden Sie sich hierzu bitte an den Leuchterservice. Die Adresse finden Sie im Abschnitt „Schnellservice“. |
| Eine Leuchte funktioniert nicht. | Ist der Stecker der Leuchtenleitung richtig in die Kupplung der Verteilerleitung eingesetzt? | Prüfen Sie den korrekten Sitz des Steckers. |
| Das Leuchtenset funktioniert nicht. | Ist der Stecker der Verteilerleitung richtig in das Steckernetzteil eingesetzt? | Prüfen Sie den korrekten Sitz des Steckers. |
| | Ist das Steckernetzteil richtig in die Steckdose eingesetzt? | Prüfen Sie ob, das Steckernetzteil richtig in die Steckdose eingesetzt ist. |
| | Ist die Spannungsversorgung eingeschaltet? | Prüfen Sie, ob die verwendete Steckdose eingeschaltet ist, z.B. mit einem anderen Verbraucher. |
| Keine Reaktion auf die Fernbedienung. | Ist der richtige Kanal eingestellt? | Stellen Sie den Kanal der Leuchte ein. |
| | Sind die Batterien leer? | Wechseln Sie die Batterien. |
| „Smart Life“ lässt sich nicht installieren. | Betriebssystem nicht kompatibel. | Das „Smart Life“ App ist nur über Android bzw. iOS- Geräte nutzbar. |
| Das Gerät lässt sich nicht über „Smart Life“ steuern. | WLAN-Verbindung unterbrochen? | Prüfen Sie Ihr WLAN-Netzwerk und die WLAN-Einstellung in der App. |
| | WLAN-Passwort wurde geändert? | Jedes Gerät muss neu mit der App verbunden werden. |

Reinigungshinweise



Stromschlag- und Kurzschlussgefahr!

In die 230V~ Schutzkontaktsteckdose eingedrungenes Wasser kann einen Stromschlag oder Kurzschluss verursachen.

- Ziehen Sie vor der Reinigung das Steckernetzteil aus der Steckdose und lassen Sie es abkühlen
- Verwenden Sie zur Reinigung des Steckernetzteils ein trockenes, weiches Tuch.

Hinweis!

Beschädigungsgefahr!

Das Leuchtenset kann durch aggressive Reiniger beschädigt werden

- Verwenden Sie keine Reiniger die Lösungsmittel und/oder scheuernde / ätzende Stoffe enthalten.
- Verwenden Sie zur Reinigung ein trockenes, weiches Tuch.
- Hartnäckige Flecken können mit einem leicht feuchten Tuch, ggf. unter Verwendung eines neutralen Reinigers, entfernt werden.

Teile der Leuchte sind aus rostfreiem Edelstahl hergestellt. Trotzdem kann es sein, dass Verfärbungen (Flecken) auftreten, die durch äußere Witterungseinflüsse entstehen können. Entfernen Sie solche Flecken mit z.B. einem weichen, feuchten Tuch.

Sicherheit Ihrer Daten

Unser Systemanbieter, der die App „Smart Life“ und die zugehörige Cloud betreibt, ist von der Schweizer Prüfstelle SGS für die Datensicherheit der Cloud-Systeme und der „Smart Home“ Systeme nach den internationalen Normen IEC 27001, IEC 27017 und IEC 27018 zertifiziert.

WLAN-Sicherheit

Damit Ihre Geräte und Daten vor unbefugtem Zugriff sicher sind, müssen Sie Ihr WLAN-Netzwerk sicher verschlüsseln. Nur dann ist Ihr Netzwerk sicher.

EU Konformitätserklärung zur RED Richtlinie

Hiermit erklärt MeLiTec GmbH, dass der Funkanlagentyp 9173/01/6 der Richtlinie 2014/53/EU entspricht.

Der vollständige Text der EU-Konformitätserklärung ist unter der folgenden Internetadresse verfügbar: www.melitec.de/service/downloads.

| | | |
|----------------|---------------------|---------------------------|
| Sendefrequenz: | Leuchte: 2,4 GHz | Fernbedienung: 433 Mhz |
| Sendeleistung: | max. 0,5 mW | 0,015 µW |

Technische Daten

Leuchten

Gesamtsystem:

| | |
|--------------------|--|
| Spannung: | 220 - 240 V~, 50/60 Hz |
| Leistungsaufnahme: | ca. 11 W |
| Dimmbar: | mittels Fernbedienung und Smart life APP |
| Schutzklasse: | II, schutzisoliert |
| Schutzart: | IP44 |

Leuchten

| | |
|-----------------|--|
| Leuchtmittel: | 4,2: 12 x 0,35 W WW LED / 12 x 0,35 W LED CW / 12 x 0,3 W LED RGB* |
| Lichtstrom: | ca. 380 lm* |
| Lichtstärke: | 930 cd |
| Abstrahlwinkel: | 28° |
| Lichtfarbe: | 3.000 K bis 6.500 K + RGB Farbwechsel |
| Farbwiedergabe: | gut, Ra > 80 |
| Spannung: | 19 V DC SELV |
| Schutzklasse: | III, Schutzkleinspannung |
| Schutzart: | IP44 |
| Zuleitung: | ca. 0,7 m |

Dieses Produkt enthält eine Lichtquelle der Energieeffizienzklasse E.

Steckernetzteil:

| | |
|---------------|---------------------------------------|
| Typ: | XY24LH-190070VH-ET |
| Eingang: | 220 - 240 V~, max. 0,5 A, 50/60 Hz |
| Ausgang: | 19 V DC, 0,7 A, 13,3 VA SELV |
| Schutzklasse: | II, schutzisoliert |
| Schutzart: | IP44 |

Anschlussleitung als 2-fach Verteiler:

| | |
|-----------|-----------|
| Spannung: | max. 24 V |
| Strom: | max. 1 A |
| Länge: | ca. 6 m |

Die Lichtquellen dieses Leuchtensets können ausschließlich durch den Hersteller ausgetauscht werden!

Entsorgungshinweise



Bei mit dem abgebildeten Symbol versehenen Elektrogeräten sind Sie gesetzlich verpflichtet, diese dem ordnungsgemäßen und umweltvertraglichen Recycling zuzuführen. **Sie dürfen auf keinen Fall mit dem Hausmüll entsorgt werden.** Nur so ist gewährleistet, dass enthaltene wertvolle Rohstoffe umweltschonend wiedergewonnen und dem Wertstoffkreislauf zugeführt werden, bzw. keine schädlichen Inhaltsstoffe in die Umwelt gelangen und gesundheitsschädigende Wirkungen auf Menschen, Tiere und Pflanzen haben.

Vor der Entsorgung muss, wie im Abschnitt Batterie-/ Akkuwechsel beschrieben, die Batterie / der Akku zerstörungsfrei zur separaten Entsorgung entnommen werden.

Unter anderem bei den folgenden Stellen können Sie Elektroaltgeräte unentgeltlich zurückgeben:

- Kommunale Sammelstellen
- Große Elektrofachhändler (mehr als 400 m² Verkaufsfläche)
- Große Lebensmittelhändler (mehr als 800 m² Verkaufsfläche), welche auch Elektroprodukte verkaufen

Bei den bezeichneten Elektro-/Lebensmittelhändlern ist bei Kauf eines Elektrogeräts die unentgeltliche Rückgabe eines Altgeräts gleicher Art und gleicher Funktion möglich. Die unentgeltliche Abgabe von jeweils bis zu 3 Altgeräten gleicher Geräteart mit einer Kantenlänge bis 25 cm ist dort jederzeit möglich, ohne dass dies an einen Kauf gebunden ist.

MeLiTec hat sich für die Rücknahme von Altgeräten dem Lightcycle-Sammelsystem angeschlossen. Die nächstgelegene Sammelstelle finden Sie online: www.lightcycle.de/verbraucher/sammelstellensuche.



Sie sind gesetzlich verpflichtet Batterien und Akkus dem ordnungsgemäßen und umweltgerechten Recycling in speziell dafür vorgesehenen Sammelbehältern zuzuführen. **Sie dürfen auf keinen Fall mit dem Hausmüll entsorgt werden.** Nur so ist gewährleistet, dass enthaltene wertvolle Rohstoffe umweltschonend wiedergewonnen und dem Wertstoffkreislauf zugeführt werden können bzw. keine schädlichen Inhaltsstoffe in die Umwelt gelangen und gesundheitsschädigende Wirkungen auf Menschen, Tiere und Pflanzen haben. Batterien und Akkus mit erhöhtem Schadstoffgehalt sind mit den folgenden Zeichen gekennzeichnet: Cd = Cadmium, Hg = Quecksilber, Pb = Blei.

Batterien und Akkus können Sie unentgeltlich dem Recycling zuführen, dort wo sie verkauft werden oder bei Ihrer kommunalen Sammelstelle.

Achten Sie darauf, dass Batterien und Akkus entladen sind. Bei Li-Ion Batterien und Akkus müssen vor der Entsorgung die Kontakte mit Klebeband abgeklebt werden, um Kurzschlüsse in den Sammelbehältern zu vermeiden. Kurzschlüsse könnten zu einer Überhitzung, im Extremfall zu einem Brand oder einer Explosion, führen.



Führen Sie Verpackung sortenrein dem Recycling zu.

Informationen zur korrekten Entsorgung von Altgeräten, Akkus und Verpackungsmaterialien erhalten Sie bei Ihrem kommunalen Entsorger oder online:

www.melitec.de/service/recycling.

Schnellservice

Für dieses Produkt bieten wir einen Sonderservice! Wenn Sie ein Problem mit der Leuchte haben, rufen Sie uns an, senden eine E-Mail oder nutzen das Kontaktformular auf unserer Internetseite. Oft können wir Ihnen schnell und unkompliziert helfen, um kleine Fehler zu beheben.

Halten Sie für Rückfragen die folgenden Daten bereit:

Modell 9173/01/6 GL24

Tel.: 02938 9725-25
Mo.- Fr. von 8:00 bis 20:00 Uhr
Fax: 02938 9725-29
E-Mail: service@melitec.de
Internet: www.melitec.de
Adresse: MeLiTec GmbH
Leuchtenservice
Oesterweg 20
59469 Ense
Deutschland



© Copyright

Nachdruck oder Vervielfältigung
(auch auszugsweise)
nur mit Genehmigung der:

MeLiTec GmbH
Oesterweg 22
59469 Ense
Deutschland

2023

Diese Druckschrift, einschließlich aller ihrer Teile,
ist urheberrechtlich geschützt.

Jede Verwertung außerhalb der engen Grenzen
des Urheberrechtes ist ohne Zustimmung der
MeLiTec GmbH unzulässig und strafbar.

Das gilt insbesondere für Vervielfältigungen,
Übersetzungen, Mikroverfilmungen
und die Einspeisung und Verarbeitung in
elektronischen Systemen.

Importiert durch:

MeLiTec GmbH
Oesterweg 22
59469 Ense
Deutschland

GL24-DE-230214