

Stehleuchte skandinavisch inkl. LED-Leuchtmittel

ACHTUNG!

**LEUCHTENBEINE BESTEHEN
AUS 3 TEILEN.
ZUR EINFACHEN MONTAGE
WURDEN DIE SCHRAUBEN
JEWELS VORINSTALLIERT.**



BEDIENUNGSANLEITUNG



Modell 7510/01/8bk
Modell 7510/01/8ws

ST44
ST44-1

INHALTSVERZEICHNIS

Allgemeine Hinweise	3
Lieferumfang	3
Bestimmungsgemäßer Gebrauch	3
Symbole und Zeichenerklärung	4
Sicherheitshinweise	5
Installationshinweise	6
Bedienungshinweise	6
Leuchtmittelwechsel	8
Hinweise zu dem mitgelieferten LED-Leuchtmittel	8
Fehlererkennung und -beseitigung	8
Reinigungshinweise	9
Technische Daten	9
Entsorgungshinweise	10
Schnellservice	11

Allgemeine Hinweise



- Lesen Sie diese Bedienungsanleitung sorgfältig durch. Sie vermeiden dadurch Fehler, die zu einer Funktionsstörung führen könnten.

- Bewahren Sie diese Bedienungsanleitung zum späteren Gebrauch auf.
- Geben Sie bei Weitergabe der Leuchte an Dritte die Bedienungsanleitung mit.
- Diese Bedienungsanleitung kann beim Importeur als PDF-Datei angefordert werden.

Lieferumfang

Prüfen Sie den Lieferumfang sofort nach dem Auspacken auf Vollständigkeit und einwandfreien Zustand. Die Abbildung der nummerierten Teile finden Sie auf Seite 7.

- 3 x Stehleuchte, Leuchtenbein, oberes Teil **1**
- 3 x Stehleuchte, Leuchtenbein, mittleres Teil **2**
- 3 x Stehleuchte, Leuchtenbein, unteres Teil **3**
- 6 x Schraube (jeweils 2 in den oberen Leuchtenbeinen vorinstalliert) **4**
- Verbindungsstück mit Fassung **5**
- Inbusschlüssel **6**
- Stehleuchte, Stoffschirm **7**
- LED-Leuchtmittel **8**
- Bedienungsanleitung

Bestimmungsgemäßer Gebrauch

Die Stehleuchte skandinavisch (im Folgenden "Leuchte" genannt) ist zur Beleuchtung in trockenen Innenräumen konzipiert.

Die Leuchte darf nicht modifiziert oder technisch verändert werden.

Der Hersteller und der Verkäufer übernehmen keine Haftung für Verletzungen oder Schäden, die Folge eines unsachgemäßen Gebrauchs der Leuchte sind.

Lassen Sie Kinder und Personen deren körperliche, geistige oder sonstige Fähigkeiten eingeschränkt sind und die dieses Gerät nicht sicher bedienen können sowie Unbefugte nicht unbeaufsichtigt an diese Leuchte gelangen.

Symbole und Zeichenerklärung



WARNUNG!

Signalsymbole/-wörter, die beachtet werden müssen. Bei Nichtbeachtung kann es zu schweren Verletzungen, im Extremfall zum Tode kommen.



VORSICHT!

Signalsymbole/-wörter, die zum sicheren Betrieb der Leuchte beachtet werden müssen. Bei Nichtbeachten kann es zu Verletzungen kommen.

Hinweis!

Signalwörter, die bei der Handhabung der Leuchte zu beachten sind. Bei Nichtbeachtung kann es zu Sachschäden kommen.



Konformitätserklärung

Mit diesem Symbol gekennzeichnete Produkte erfüllen alle anzuwendenden Gemeinschaftsvorschriften des Europäischen Wirtschaftsraumes. Die Konformitätserklärung kann beim Importeur angefordert werden.



Geprüfte Sicherheit

Produkte, die mit diesem Symbol gekennzeichnet sind, entsprechen den Anforderungen des deutschen Produktsicherheitsgesetzes (ProdSG).



Schutzklasse II

schutzisoliert



Nur für Innen

Nur für die Verwendung in trockenen Innenräumen geeignet.

Sicherheitshinweise



WARNUNG!

Erstickungsgefahr!

Bei Verpackungs- und Schutzfolien besteht Erstickungsgefahr.

- Halten Sie Verpackungs- und Schutzfolien von Kindern fern.



VORSICHT!

Verletzungsgefahr!

Bei Missachtung der Sicherheitshinweise besteht Verletzungsgefahr.

Ein sicherer Betrieb dieser Leuchte ist nur gewährleistet, wenn die folgenden Anweisungen beachtet werden.

- Verwenden Sie die Leuchte nur im Wohnbereich (nicht in Feuchträumen) und ihrer Bauart entsprechend.
- Verwenden Sie nur die vom Hersteller vorgesehenen Teile.
- Lassen Sie Kinder und Personen deren körperliche, geistige oder sonstige Fähigkeiten eingeschränkt sind und die dieses Gerät nicht sicher bedienen können sowie Unbefugte nicht unbeaufsichtigt an diese Leuchte gelangen.
- Diese Leuchte entspricht der Schutzklasse II und ist nur für den Anschluss an 230 V~, 50 Hz zugelassen.
- Modifizieren oder verändern Sie die Leuchte nicht.
- Trennen Sie die Leuchte sofort vom Netz, wenn diese beschädigt oder defekt ist.
- Lassen Sie eine äußere, flexible Leitung der Leuchte im Fall einer Beschädigung ausschließlich vom Hersteller, seinem Service oder einer vergleichbaren Fachkraft austauschen, um Gefährdungen zu vermeiden.
- Trennen Sie die Leuchte vor einem Leuchtmittelwechsel und der Reinigung durch Ziehen des Netzsteckers vom Netz.
- Wechseln Sie defekte Leuchtmittel sofort aus (im abgekühlten Zustand).
- Sorgen Sie dafür, dass immer der richtige Lampentyp eingesetzt und die max. Lampenleistung von 28 W nicht überschritten wird. Beachten Sie das Etikett bei der Fassung.

Installationshinweise



WARNUNG!

Stromschlag- und Kurzschlussgefahr!

Beschädigungen der Leuchte können einen Stromschlag oder Kurzschluss verursachen.

- Nehmen Sie die Leuchte nicht in Betrieb, wenn sie beschädigt ist.



VORSICHT!

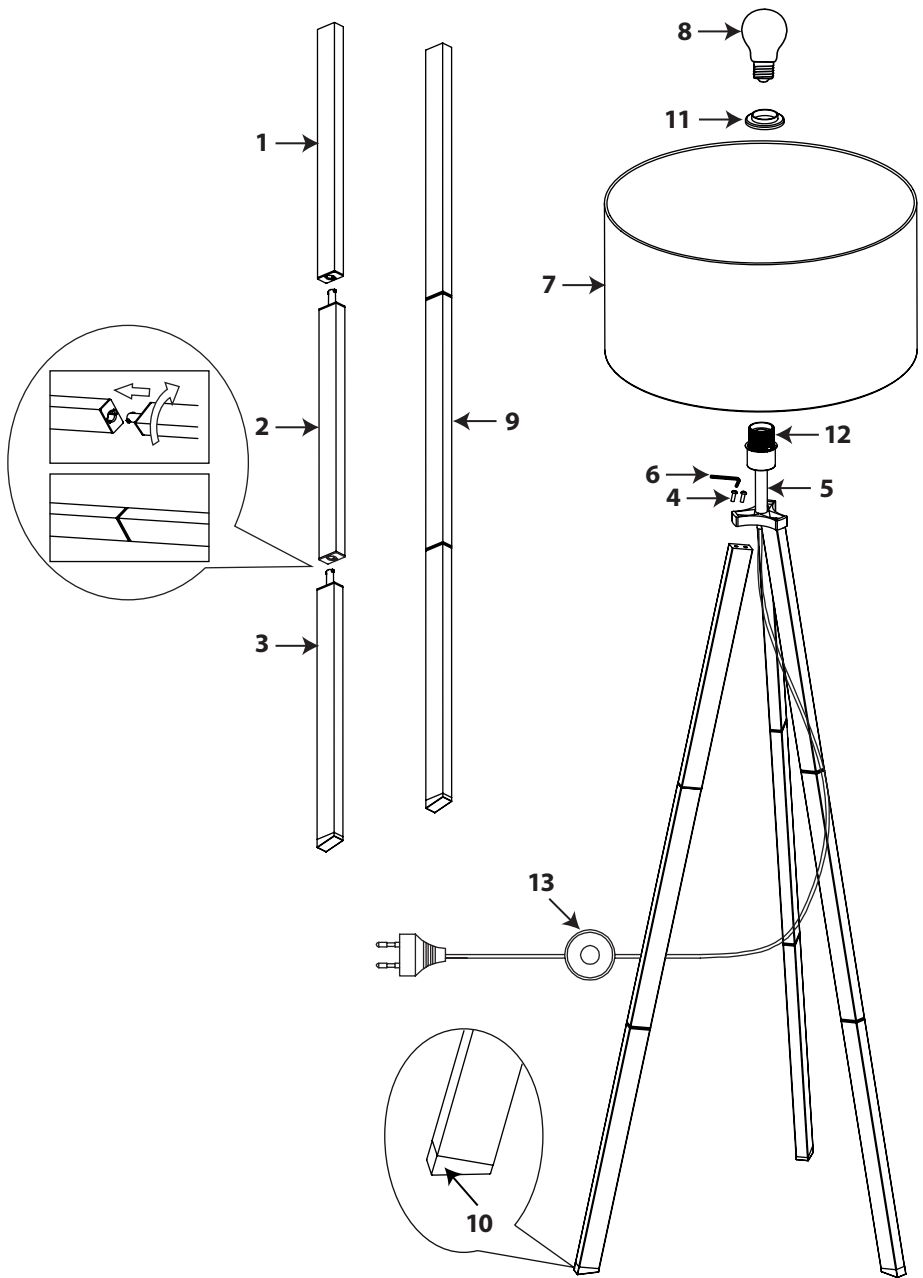
Stolpergefahr!

Personen können über die Leuchtenleitung stolpern und es beschädigen.

- Legen Sie die Leuchtenleitung so, dass keine Personen darüber stolpern können / sie nicht geknickt oder anderweitig beschädigt wird.
1. Setzen Sie die drei Leuchtenbeine zusammen, indem Sie jeweils die Leuchtenbeinteile **1**, **2** und **3** wie abgebildet zusammenstecken und durch eine Drehung von 90° miteinander verbinden.
 2. Schrauben Sie die zusammengesetzten Leuchtenbeine **9** mit den Schrauben **4** an das Verbindungsstück mit Fassung **5**.
 - Achten Sie auf die Ausrichtung der Leuchtenfüße **10**.
 - Verwenden Sie den beiliegenden Inbusschlüssel **6**.
 3. Drehen Sie die Überwurfmutter **11** gegen den Uhrzeigersinn von der Fassung **12** ab.
 4. Setzen Sie den Stoffschirm **7** auf die Fassung auf.
 5. Setzen Sie die Überwurfmutter auf die Fassung und schrauben Sie sie im Uhrzeigersinn fest.
 6. Positionieren Sie die Leuchte auf einer stabilen, waagerechten Fläche.
 7. Setzen Sie das Leuchtmittel **8** in die Fassung ein und drehen Sie es im Uhrzeigersinn fest.
 8. Schließen Sie die Leuchte an einer ordnungsgemäß installierten Steckdose an.
 9. Prüfen Sie die Funktion der Leuchte durch Betätigen des Fußschalters **13**.

Bedienungshinweise

- ♦ Schalten Sie die Leuchte durch Betätigen des Fußschalters **13** ein- und aus.



Leuchtmittelwechsel



VORSICHT!

Verbrennungsgefahr!

Bei Betrieb der Leuchte können im Bereich des Leuchtmittels hohe Temperaturen auftreten. Es besteht Verbrennungsgefahr!

- Schalten Sie die Leuchte für eventuelle Arbeiten aus und lassen Sie diese abkühlen.

Verwenden Sie nur Leuchtmittel gemäß der Angabe in den „Technischen Daten“ dieser Anleitung.

1. Ziehen Sie den Netzstecker, um die Leuchte vom Stromkreis zu trennen.
2. Warten Sie, bis sich das Leuchtmittel abgekühlt hat.
3. Wechseln Sie das Leuchtmittel.
 - Sie können das Leuchtmittel einfach von der Oberseite aus erreichen.
4. Schließen Sie die Leuchte an einer Steckdose an.
5. Prüfen Sie die Funktion der Leuchte.

Hinweise zu dem mitgelieferten LED-Leuchtmittel

Das mit dieser Leuchte gelieferte LED-Leuchtmittel hat eine sehr hohe Lebensdauer. Das LED-Leuchtmittel ist nicht dimmbar.

Fehlererkennung und -beseitigung

Fehler	Mögliche Ursachen	Fehlerbeseitigung
Das Leuchtmittel funktioniert nicht.	Ist das Leuchtmittel korrekt eingesetzt?	Prüfen Sie den korrekten Sitz des Leuchtmittels.
	Ist das Leuchtmittel defekt?	Ersetzen Sie das defekte Leuchtmittel.
Die Leuchte funktioniert gar nicht.	Ist die Leuchte korrekt angeschlossen?	Prüfen Sie den Sitz des Steckers in der Steckdose.
	Ist die verwendete Steckdose in Ordnung?	Prüfen Sie, ob die Steckdose ordnungsgemäß funktioniert, z.B. mit einer anderen Leuchte.

Reinigungshinweise



WARNUNG!

Stromschlag- und Kurzschlussgefahr!

In die Leuchte eingedrungenes Wasser kann einen Stromschlag oder Kurzschluss verursachen.

- Ziehen Sie den Stecker aus der Steckdose und lassen Sie die Leuchte abkühlen, bevor Sie diese reinigen.
- Es darf keine Feuchtigkeit in Anschlussräume oder an stromführende Teile gelangen.

Hinweis!

Beschädigungsgefahr!

Die Oberfläche der Leuchte kann durch scheuernde / ätzende oder lösungsmittelhaltige Reinigungsmittel beschädigt werden.

- Verwenden Sie zur Reinigung ein trockenes, weiches Tuch. Hartnäckige Flecken können mit einem leicht feuchten Tuch, ggf. unter Verwendung eines neutralen Reinigers, entfernt werden.

Technische Daten

Spannung:	230 V~, 50 Hz
Leuchtmittel:	1x max. 46 W, E27
Schutzklasse:	II, schutzisoliert
Anschlussleitung:	ca. 2,7 m mit Fußschalter und Euro-Flachstecker

Entsorgungshinweise



LED-Leuchten und LED-Leuchtmittel müssen am Ende der Lebensdauer ordnungsgemäß entsorgt und dem Recycling zugeführt werden; sie dürfen nicht mit dem normalen Hausmüll entsorgt werden.

Weitere Informationen über die richtige Entsorgung und wo Sie Ihre Produkte entsorgen können, erhalten Sie im Internet unter www.melitec.de/service/recycling.



Entsorgen Sie die Verpackung sortenrein. Auskünfte zur Entsorgung erhalten Sie auch bei Ihrer kommunalen Entsorgungsstelle.

Schnellservice

Für dieses Produkt bieten wir einen Sonderservice!

Wenn Sie ein Problem mit der Leuchte haben, rufen Sie uns an, senden eine E-Mail oder nutzen das Kontaktformular auf unserer Internetseite.

Oft können wir Ihnen schnell und unkompliziert helfen, um kleine Fehler zu beheben.

Halten Sie für Rückfragen die folgenden Daten bereit:

Modell 7510/01/8bk ST44 schwarz mit schwarzem Schirm

Modell 7510/01/8ws ST44-1 schwarz mit weißem Schirm

Tel.: 02938 9725-25

Mo.- Fr. von 8:00 bis 20:00 Uhr

Fax: 02938 9725-29

E-Mail: service@melitec.de

Internet: www.melitec.de

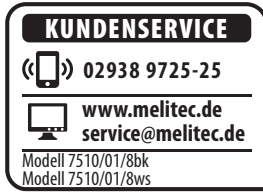
Adresse: MeLiTec GmbH

Leuchtenservice

Oesterweg 20

59469 Ense

Germany



© Copyright

Nachdruck oder Vervielfältigung
(auch auszugsweise)
nur mit Genehmigung der:

MeLiTec GmbH
Oesterweg 22
59469 Ense
Germany

2020/2021

Diese Druckschrift, einschließlich all ihrer Teile,
ist urheberrechtlich geschützt.

Jede Verwertung außerhalb der engen Grenzen
des Urheberrechtes ist ohne Zustimmung der
MeLiTec GmbH unzulässig und strafbar.

Das gilt insbesondere für Vervielfältigungen,
Übersetzungen, Mikroverfilmungen
und die Einspeisung und Verarbeitung in
elektronischen Systemen.

Importiert durch:

MeLiTec GmbH
Oesterweg 22
59469 Ense
Germany