

## Glas-Tischleuchte inkl. LED-Leuchtmittel



## BEDIENUNGSANLEITUNG



Modell 2000/01/26sg T178  
Modell 2000/01/26ag T179

# INHALTSVERZEICHNIS

<b>Allgemeine Hinweise</b>	3
<b>Lieferumfang</b>	3
<b>Bestimmungsgemäßer Gebrauch</b>	3
<b>Symbole und Zeichenerklärung</b>	4
<b>Sicherheitshinweise</b>	5
<b>Installationshinweise</b>	6
<b>Bedienungshinweise</b>	7
<b>Austausch Glasschirm</b>	7
<b>Leuchtmittelwechsel</b>	8
<b>Hinweise zu dem mitgelieferten LED-Leuchtmittel</b>	8
<b>Fehlererkennung und -beseitigung</b>	8
<b>Reinigungshinweise</b>	9
<b>Technische Daten</b>	10
<b>Entsorgungshinweise</b>	10
<b>Schnellservice</b>	11

## Allgemeine Hinweise



- Lesen Sie diese Bedienungsanleitung sorgfältig durch. Sie vermeiden dadurch Fehler, die zu einer Funktionsstörung führen könnten.

- Bewahren Sie diese Bedienungsanleitung zum späteren Gebrauch auf.
- Geben Sie bei Weitergabe der Leuchte an Dritte die Bedienungsanleitung mit.
- Diese Bedienungsanleitung kann beim Importeur als PDF-Datei angefordert werden.

## Lieferumfang

Prüfen Sie den Lieferumfang sofort nach dem Auspacken auf Vollständigkeit und einwandfreien Zustand. Die Abbildung der nummerierten Teile finden Sie auf Seite 7.

- Leuchtenkopf mit Glasschirm **1**
- 4 Leuchtenbeine mit Schrauben **2**
- LED-Leuchtmittel **3**
- Bedienungsanleitung

## Bestimmungsgemäßer Gebrauch

Die Tischleuchte (im Folgenden "Leuchte" genannt) ist zur Beleuchtung in trockenen Innenräumen konzipiert.

Die Leuchte darf nicht modifiziert oder technisch verändert werden.

Der Hersteller und der Verkäufer übernehmen keine Haftung für Verletzungen oder Schäden, die Folge eines unsachgemäßen Gebrauchs der Leuchte sind.

Lassen Sie Kinder und Personen deren körperliche, geistige oder sonstige Fähigkeiten eingeschränkt sind und die diese Leuchte nicht sicher bedienen können sowie Unbefugte nicht unbeaufsichtigt an diese Leuchte gelangen.

## Symbole und Zeichenerklärung



**WARNUNG!**

Signalsymbole/-wörter, die beachtet werden müssen. Bei Nichtbeachtung kann es zu schweren Verletzungen, im Extremfall zum Tode kommen.



**VORSICHT!**

Signalsymbole/-wörter, die zum sicheren Betrieb der Leuchte beachtet werden müssen. Bei Nichtbeachtung kann es zu Verletzungen kommen.

**Hinweis!**

Signalwörter, die bei der Handhabung der Leuchte zu beachten sind. Bei Nichtbeachtung kann es zu Sachschäden kommen.



### Konformitätserklärung

Mit diesem Symbol gekennzeichnete Produkte erfüllen alle anzuwendenden Gemeinschaftsvorschriften des Europäischen Wirtschaftsraumes. Die Konformitätserklärung kann beim Importeur angefordert werden.



### Geprüfte Sicherheit

Produkte, die mit diesem Symbol gekennzeichnet sind, entsprechen den Anforderungen des deutschen Produktsicherheitsgesetzes (ProdSG).



### Schutzklasse II

schutzisoliert



### Nur für Innen

Nur für die Verwendung in trockenen Innenräumen geeignet.

## Sicherheitshinweise



**WARNUNG!**

### **Erstickungsgefahr!**

Bei Verpackungs- und Schutzfolien besteht Erstickungsgefahr.

- Halten Sie Verpackungs- und Schutzfolien von Kindern fern.



**VORSICHT!**

### **Verletzungsgefahr!**

Bei Missachtung der Sicherheitshinweise besteht Verletzungsgefahr.

Ein sicherer Betrieb dieser Leuchte ist nur gewährleistet, wenn die folgenden Anweisungen beachtet werden.

- Verwenden Sie die Leuchte nur im Wohnbereich (nicht in Feuchträumen) und ihrer Bauart entsprechend.
- Verwenden Sie nur die vom Hersteller vorgesehenen Teile.
- Lassen Sie Kinder und Personen deren körperliche, geistige oder sonstige Fähigkeiten eingeschränkt sind und die diese Leuchte nicht sicher bedienen können sowie Unbefugte nicht unbeaufsichtigt an diese Leuchte gelangen.
- Diese Leuchte entspricht der Schutzklasse II und ist nur für den Anschluss an 230 V~, 50 Hz zugelassen.
- Modifizieren oder verändern Sie die Leuchte nicht.
- Trennen Sie die Leuchte sofort vom Netz, wenn diese beschädigt oder defekt ist.
- Lassen Sie eine äußere, flexible Leitung der Leuchte im Fall einer Beschädigung ausschließlich vom Hersteller, seinem Service oder einer vergleichbaren Fachkraft austauschen, um Gefährdungen zu vermeiden.

- Trennen Sie die Leuchte vor einem Leuchtmittelwechsel und der Reinigung durch Ziehen des Netzsteckers vom Netz.
- Wechseln Sie defekte Leuchtmittel sofort aus (im abgekühlten Zustand).
- Sorgen Sie dafür, dass immer der richtige Leuchtmitteltyp eingesetzt und die max. Leistung von 28 W nicht überschritten wird. Beachten Sie das Etikett bei der Fassung.

### **Installationshinweise**



#### **Stromschlag- und Kurzschlussgefahr!**

Beschädigungen der Leuchte können einen Stromschlag oder Kurzschluss verursachen.

- Nehmen Sie die Leuchte nicht in Betrieb, wenn sie beschädigt ist.

#### **Schnittverletzungen durch Glasbruch!**

Mögliche Gefahren durch scharfe Kanten. Bei Beschädigung des Glasschirms kann es zu Schnittverletzungen kommen.

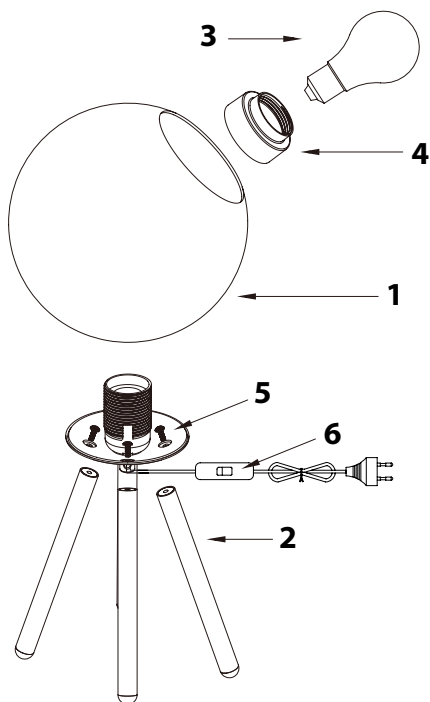
- Bitte tauschen Sie einen beschädigten Glasschirm unverzüglich aus.



#### **Stolpergefahr!**

Personen können über die Leuchtenleitung stolpern und sie beschädigen.

- Legen Sie die Leuchtenleitung so, dass keine Personen darüber stolpern können / sie nicht geknickt oder anderweitig beschädigt wird.



1. Entnehmen Sie den Leuchtenkopf und die Leuchtenbeine **2** aus der Verpackung.
2. Lösen Sie die Überwurfmutter **4** von der Fassung und nehmen den Glasschirm **1** ab.
3. Schrauben Sie die Leuchtenbeine **2** mit den Schrauben **5** an das Verbindungsstück der Fassung.
2. Setzen Sie den Glasschirm **1** auf die Fassung am Leuchtenfuß.
3. Setzen Sie die Überwurfmutter **4** auf die Fassung und schrauben Sie sie im Uhrzeigersinn fest.
2. Setzen Sie das Leuchtmittel **3** in die Fassung ein und drehen Sie es im Uhrzeigersinn fest.
3. Positionieren Sie die Leuchte auf einer stabilen, waagerechten Fläche.
4. Schließen Sie die Leuchte an eine ordnungsgemäß installierte Steckdose an.

5. Prüfen Sie die Funktion durch Betätigen des Schnurzwischenschalters **6**.

## Bedienungshinweise

- ♦ Das Ein- und Ausschalten der Leuchte erfolgt durch Betätigen des Schnurzwischenschalters **6**.

## Austausch Glasschirm

1. Ziehen Sie den Netzstecker, um die Leuchte vom Stromkreis zu trennen.
2. Warten Sie, bis sich das Leuchtmittel **3** abgekühlt hat und drehen es dann heraus.
3. Lösen Sie die Überwurfmutter **4** von der Fassung.
4. Wechseln Sie den Glasschirm **1**. Achten Sie auf scharfe Kanten bei einem beschädigten Glasschirm. Verletzungsgefahr!
5. Drehen Sie die Überwurfmutter wieder auf der Fassung fest und setzen das Leuchtmittel in die Fassung ein.
4. Schließen Sie die Leuchte an eine ordnungsgemäß installierte Steckdose an.
5. Prüfen Sie die Funktion durch Betätigen des Schnurzwischenschalters **6**.

## Leuchtmittelwechsel



**VORSICHT!**

### Verbrennungsgefahr!

Bei Betrieb der Leuchte können im Bereich des Leuchtmittels hohe Temperaturen auftreten. Es besteht Verbrennungsgefahr!

- Schalten Sie die Leuchte für eventuelle Arbeiten aus und lassen Sie diese abkühlen.

Verwenden Sie nur Leuchtmittel gemäß der Angabe in den „Technischen Daten“ dieser Anleitung.

1. Ziehen Sie den Netzstecker, um die Leuchte vom Stromkreis zu trennen.
2. Warten Sie, bis sich das Leuchtmittel abgekühlt hat.
3. Wechseln Sie das Leuchtmittel.
  - Sie können das Leuchtmittel einfach von der Oberseite aus erreichen.
4. Schließen Sie die Leuchte an einer ordnungsgemäß installierten Steckdose an.
5. Prüfen Sie die Funktion der Leuchte.

### Hinweise zu dem mitgelieferten LED-Leuchtmittel

Das mit dieser Leuchte gelieferte LED-Leuchtmittel der Energieeffizienzklasse E hat eine sehr hohe Lebensdauer. Das LED-Leuchtmittel ist nicht dimmbar.

### Fehlererkennung und -beseitigung

Fehler	Mögliche Ursachen	Fehlerbeseitigung
Das Leuchtmittel funktioniert nicht.	Ist das Leuchtmittel korrekt eingesetzt?	Prüfen Sie den korrekten Sitz des Leuchtmittels.
	Ist das Leuchtmittel defekt?	Ersetzen Sie das defekte Leuchtmittel.
Die Leuchte funktioniert gar nicht.	Ist die Leuchte korrekt angeschlossen?	Prüfen Sie den Sitz des Steckers in der Steckdose.
	Ist die verwendete Steckdose in Ordnung?	Prüfen Sie, ob die Steckdose ordnungsgemäß funktioniert, z.B. mit einer anderen Leuchte.

## Reinigungshinweise



**WARNUNG!**

### **Stromschlag- und Kurzschlussgefahr!**

In die Leuchte eingedrungenes Wasser kann einen Stromschlag oder Kurzschluss verursachen.

- Ziehen Sie den Stecker aus der Steckdose und lassen Sie die Leuchte abkühlen, bevor Sie diese reinigen.
- Lassen Sie keine Feuchtigkeit in Anschlussräume oder an stromführende Teile gelangen.

### **Hinweis!**

### **Beschädigungsgefahr!**

Die Oberfläche der Leuchte kann durch scheuernde, ätzende oder lösungsmittelhaltige Reinigungsmittel beschädigt werden.

- Verwenden Sie kein scheuernden, ätzenden oder lösungsmittelhaltige Reinigungsmittel.
- Verwenden Sie zur Reinigung ein trockenes, weiches Tuch.
- Entfernen Sie hartnäckige Flecken mit einem leicht feuchten Tuch, ggf. unter Verwendung eines neutralen Reinigers.

## Technische Daten

Spannung:	230 V~, 50 Hz
Leuchtmittel:	1x max. 28 W, E27
Schutzklasse:	II, schutzisoliert
Anschlussleitung:	ca. 1,8 m mit Schnurzwischenschalter und Euro-Flachstecker

## Entsorgungshinweise



Bei mit dem abgebildeten Symbol versehenen Elektrogeräten sind Sie gesetzlich verpflichtet, diese dem ordnungsgemäßen und umweltverträglichen Recycling zuzuführen. **Sie dürfen auf keinen Fall mit dem Hausmüll entsorgt werden.** Nur so ist gewährleistet, dass enthaltene wertvolle Rohstoffe umweltschonend wiedergewonnen und dem Wertstoffkreislauf zugeführt werden, bzw. keine schädlichen Inhaltsstoffe in die Umwelt gelangen und gesundheitsschädigende Wirkungen auf Menschen, Tiere und Pflanzen haben.

Unter anderem bei den folgenden Stellen können Sie Altgeräte unentgeltlich zurückgeben:

- Kommunale Sammelstellen
- Große Elektrofachhändler (mehr als 400 m<sup>2</sup> Verkaufsfläche)
- Große Lebensmittelhändler (mehr als 800 m<sup>2</sup> Verkaufsfläche), welche auch Elektroprodukte verkaufen

Bei den bezeichneten Elektro-/Lebensmittelhändlern ist bei Kauf eines Elektrogeräts die unentgeltliche Rückgabe eines Altgeräts gleicher Art und gleicher Funktion möglich. Die unentgeltliche Abgabe von jeweils bis zu 3 Altgeräten gleicher Geräteart mit einer Kantenlänge bis 25 cm ist dort jederzeit möglich, ohne dass dies an einen Kauf gebunden ist. MeLiTec hat sich für die Rücknahme von Altgeräten dem Lightcycle-Sammelsystem angeschlossen. Die nächstgelegene Sammelstelle finden Sie im Internet unter der folgenden Adresse: <https://www.lightcycle.de/verbraucher/sammelstellensuche>.



Führen Sie Verpackung sortenrein dem Recycling zu.  
Informationen zur korrekten Entsorgung von Altgeräten, Akkus und Verpackungsmaterialien erhalten Sie bei Ihrem kommunalen Entsorger oder im Internet, z. B. unter [www.melitec.de/service/recycling](http://www.melitec.de/service/recycling).

## **Schnellservice**

Für dieses Produkt bieten wir einen Sonderservice!

Wenn Sie ein Problem mit der Leuchte haben, rufen Sie uns an, senden eine E-Mail oder nutzen das Kontaktformular auf unserer Internetseite.

Oft können wir Ihnen schnell und unkompliziert helfen, um kleine Fehler zu beheben.

Halten Sie für Rückfragen die folgenden Daten bereit:

**Modell 2000/01/26sg**                      **T178**

**Modell 2000/01/26ag**                      **T179**

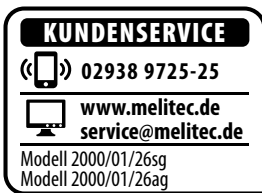
Tel.:                      02938 9725-25  
Mo.- Fr. von 8:00 bis 20:00 Uhr

Fax:                      02938 9725-29

E-Mail:                      [service@melitec.de](mailto:service@melitec.de)

Internet:                      [www.melitec.de](http://www.melitec.de)

Adresse:                      MeLiTec GmbH  
Leuchtenservice  
Oesterweg 20  
59469 Ense  
Deutschland



© Copyright

Nachdruck oder Vervielfältigung  
(auch auszugsweise)  
nur mit Genehmigung der:

MeLiTec GmbH  
Oesterweg 22  
59469 Ense  
Deutschland

2022

Diese Druckschrift, einschließlich all ihrer Teile,  
ist urheberrechtlich geschützt.

Jede Verwertung außerhalb der engen Grenzen  
des Urheberrechtes ist ohne Zustimmung der  
MeLiTec GmbH unzulässig und strafbar.

Das gilt insbesondere für Vervielfältigungen,  
Übersetzungen, Mikroverfilmungen  
und die Einspeisung und Verarbeitung in  
elektronischen Systemen.

Importiert durch:

MeLiTec GmbH  
Oesterweg 22  
59469 Ense  
Deutschland