

Design-Futterstation



INHALTSVERZEICHNIS

Lieferumfang	3
Bestimmungsgemäßer Gebrauch	3
Symbole und Zeichenerklärung	3
Allgemeine Hinweise	4
Sicherheitshinweise	4
Aufbau	4
Einstellen der Seilaufhängung	5
Befüllen des Futterspenders	6
Fehlererkennung und -beseitigung	6
Reinigungshinweise	6
Entsorgungshinweise	7
Schnellservice	7

Lieferumfang

- Futterschale **2**
- Futterspender **1**
- Haken **3**
- Dach **4**
- Bedienungsanleitung

Bestimmungsgemäßer Gebrauch

Die Vogel-Futterstation (im Folgenden "Futterstation" genannt) dient zur Bereitstellung von Futter für Vögel. Diese Futterstation ist nur für den privaten Gebrauch geeignet und kein Kinderspielzeug. Die Futterstation darf mechanisch nicht verändert werden. Der Hersteller und der Verkäufer übernehmen keine Haftung für Verletzungen oder Schäden, die Folge eines unsachgemäßen Gebrauchs der Futterstation sind. Lassen Sie Kinder und Personen deren körperliche, geistige oder sonstige Fähigkeiten eingeschränkt sind und die diese Futterstation nicht sicher bedienen können sowie Unbefugte nicht unbeaufsichtigt an diese Futterstation gelangen.

Symbole und Zeichenerklärung



Signalsymbole/-wörter, die beachtet werden müssen. Bei Nichtbeachtung kann es zu schweren Verletzungen, im Extremfall zum Tode kommen.



Signalsymbole/-wörter, die beachtet werden müssen. Bei Nichtbeachten kann es zu Verletzungen kommen.

Hinweis!

Signalwörter, die bei der Handhabung der Lichterkette zu beachten sind. Bei Nichtbeachtung kann es zu Sachschäden kommen.

Allgemeine Hinweise



- Lesen Sie diese Bedienungsanleitung sorgfältig durch. Sie vermeiden dadurch Fehler, die zu einer Funktionsstörung führen könnten.

- Bewahren Sie diese Bedienungsanleitung zum späteren Gebrauch auf.
- Geben Sie bei Weitergabe der Futterstation an Dritte die Bedienungsanleitung mit.
- Diese Bedienungsanleitung kann beim Importeur als PDF-Datei angefordert werden.

Sicherheitshinweise



WARNUNG!

Erstickungsgefahr!

Bei Verpackungs- und Schutzfolien besteht Erstickungsgefahr.

- Halten Sie Verpackungs- und Schutzfolien von Kindern fern.

Aufbau



VORSICHT!

Verletzungsgefahr!

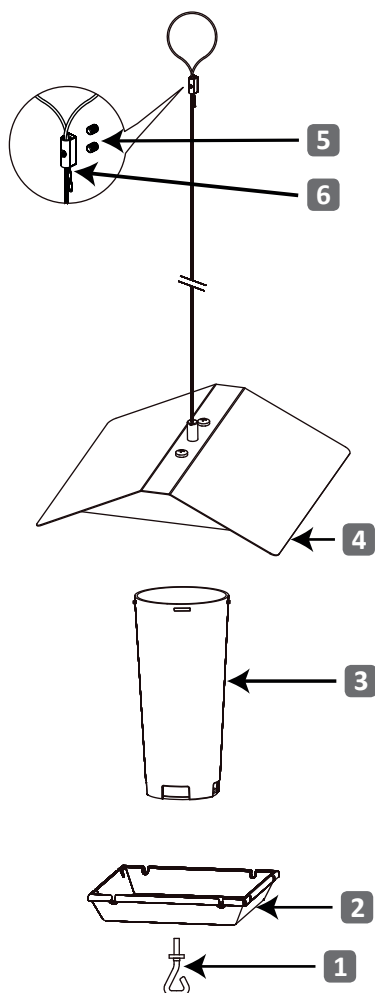
Beim Zusammenbau und beim Aufhängen der Futterstation können Sie sich einklemmen.

- Arbeiten Sie vorsichtig, um Verletzungen durch Einklemmen zu vermeiden.

1. Entnehmen Sie die Einzelteile der Futterstation aus der Verpackung und prüfen Sie diese auf Vollständigkeit und eventuelle Beschädigungen.
2. Setzen Sie den Futterspender **1** auf die Futterschale **2**.
 - Der Steg der Futterschale muss in die Nut des Futterspenders greifen.
3. Schrauben Sie den Haken **3** von unten durch die Futterschale in den Futterspender.
4. Setzen Sie das Dach **4** auf den Futterspender und drehen Sie dieses im Uhrzeigersinn, bis es arretiert.
5. Stellen Sie ggf. die Länge der Seilaufhängung ein. Siehe Kapitel >Einstellen der Seilaufhängung<.
6. Hängen Sie die Futterstation, wie gewünscht, auf, z.B. an einem Ast.

Einstellen der Seilaufhängung

1. Lösen Sie die beiden Schrauben **5** der Klemme **6**.
2. Stellen Sie die gewünschte Länge der Seilaufhängung ein.
3. Ziehen Sie die beiden Schrauben wieder fest an.



Befüllen des Futterspenders

1. Lösen Sie das Dach durch eine Drehung gegen den Uhrzeigersinn und nehmen Sie es von dem Futterspender ab.
2. Befüllen Sie den Futterspender mit grober oder feiner Körnermischung.
3. Setzen Sie das Dach auf den Futterspender und drehen Sie dieses im Uhrzeigersinn, bis es arretiert.

Fehlererkennung und -beseitigung

Fehler	Mögliche Ursachen	Fehlerbehebung
Die Futterstation senkt sich.	Die Schrauben 10 der Klemme sind nicht angezogen worden.	Ziehen Sie die Schrauben nach.
Die Körner im Futterspender sind für die Vögel nicht erreichbar.	Körner im Futterspender blockieren den Ausgang.	Lösen Sie die blockierten Körner.
		Nehmen Sie eine feinere Körnermischung.

Reinigungshinweise

Hinweis!

Beschädigungsgefahr!

Die Oberfläche der Futterstation kann durch scheuernde / ätzende oder lösungsmittelhaltige Reinigungsmittel beschädigt werden.

- Zur Reinigung ein trockenes, weiches Tuch verwenden. Hartnäckige Flecken können mit einem leicht feuchten Tuch, ggf. unter Verwendung eines neutralen Reinigers, entfernt werden.

Teile der Futterstation sind aus rostfreiem Edelstahl hergestellt. Trotzdem kann es sein, dass Verfärbungen (Flecken) auftreten, die durch äußere Witterungseinflüsse entstehen können. Entfernen können Sie solche Flecken mit z.B. einem weichen, feuchten Tuch.

Entsorgungshinweise



Die Verpackung muss dem DSD (Grüner Punkt) zugeführt werden.
Entsorgen Sie die Verpackung sortenrein.

Schnellservice

Für dieses Produkt bieten wir einen Sonderservice!

Wenn Sie ein Problem mit dem Produkt haben, rufen Sie uns an, senden eine E-Mail oder nutzen das Kontaktformular auf unserer Internetseite.

Oft können wir Ihnen schnell und unkompliziert helfen, um kleine Fehler zu beheben.

Halten Sie für Rückfragen die folgenden Daten bereit:

Modell VH07

Tel.: 02938 9725-25

Mo.- Fr. von 8:00 bis 20:00 Uhr

Fax: 02938 9725-29

E-Mail: service@melitec.de

Internet: www.melitec.de

Adresse: MeLiTec GmbH

Leuchtenservice

Oesterweg 20

59469 Ense

Germany

KUNDENSERVICE

 02938 9725-25

 www.melitec.de
service@melitec.de

Modell VH07 11/2020

© Copyright

Nachdruck oder Vervielfältigung
(auch auszugsweise)
nur mit Genehmigung der:

MeLiTec GmbH
Oesterweg 22
59469 Ense
Germany

2020/2021

Diese Druckschrift, einschließlich aller ihrer Teile,
ist urheberrechtlich geschützt.

Jede Verwertung außerhalb der engen Grenzen
des Urheberrechtes ist ohne Zustimmung der
MeLiTec GmbH unzulässig und strafbar.

Das gilt insbesondere für Vervielfältigungen,
Übersetzungen, Mikroverfilmungen
und die Einspeisung und Verarbeitung in
elektronischen Systemen.

Importiert durch:

MeLiTec GmbH
Oesterweg 22
59469 Ense
Germany