



Solar-Hausnummer



BEDIENUNGSANLEITUNG



IP44

AN 290 5435 0
Modell 9100/03/2
SH07

INHALTSVERZEICHNIS

Allgemeine Hinweise	3
Lieferumfang	3
Bestimmungsgemäßer Gebrauch	3
Symbole und Zeichenerklärung	4
Sicherheitshinweise	4
Sicherheitshinweise zu Akkus	5
Hinweise zum Standort	6
Montage	6
Funktionshinweise	7
Lagerung	7
Akkuwechsel	8
Demontage	9
Hinweise zu den LEDs	9
Fehlererkennung und -beseitigung	9
Reinigungshinweise	10
Technische Daten	10
Entsorgungshinweise	11
Schnellservice	11

Allgemeine Hinweise



- Lesen Sie diese Bedienungsanleitung sorgfältig durch. Sie vermeiden dadurch Fehler, die zu einer Funktionsstörung führen könnten.

- Bewahren Sie diese Bedienungsanleitung zum späteren Gebrauch auf.
- Geben Sie bei Weitergabe der Leuchte an Dritte die Bedienungsanleitung mit.
- Diese Bedienungsanleitung kann beim Importeur als PDF-Datei angefordert werden.

Lieferumfang

Prüfen Sie den Lieferumfang sofort nach dem Auspacken auf Vollständigkeit und einwandfreien Zustand. Die Abbildung der nummerierten Teile finden Sie auf Seite 7 und 8.

- 1 x Leuchenträger **1**
- 2 x Akku (eingesetzt) **2**
- 2 x Schrauben **3**
- 2 x Dübel d=6mm **4**
- 2 x Zahlensatz 0 - 9, selbstklebend **5**
- 1 x Buchstabensatz a - f, selbstklebend **6**
- Bedienungsanleitung
- Garantie-Urkunde

Bestimmungsgemäßer Gebrauch

Die Solar-Hausnummer (im Folgenden "Leuchte" genannt) ist als Orientierungslicht im Dunkeln bzw. als Solar-Hausnummer konzipiert.

Diese Leuchte ist nur für den privaten Gebrauch und kein Kinderspielzeug.

Die Leuchte darf nicht modifiziert oder technisch verändert werden.

Der Hersteller und der Verkäufer übernehmen keine Haftung für Verletzungen oder Schäden, die Folge eines unsachgemäßen Gebrauchs der Leuchte sind.

Lassen Sie Kinder und Personen, deren körperliche, geistige oder sonstige Fähigkeiten eingeschränkt sind und die diese Leuchte nicht sicher bedienen können sowie Unbefugte nicht unbeaufsichtigt an diese Leuchte gelangen.

Symbole und Zeichenerklärung



WARNUNG!

Signalsymbole/-wörter, die beachtet werden müssen. Bei Nichtbeachtung kann es zu schweren Verletzungen, im Extremfall zum Tode kommen.



VORSICHT!

Signalsymbole/-wörter, die zum sicheren Betrieb der Leuchte beachtet werden müssen. Bei Nichtbeachtung kann es zu Verletzungen kommen.

Hinweis!

Signalwörter, die bei der Handhabung der Leuchte beachtet werden müssen. Bei Nichtbeachtung kann es zu Sachschäden kommen.

Sicherheitshinweise



WARNUNG!

Erstickungsgefahr!

Bei Verpackungs- und Schutzfolien besteht Erstickungsgefahr.
- Halten Sie Verpackungs- und Schutzfolien von Kindern fern.



Konformitätserklärung

Mit diesem Symbol gekennzeichnete Produkte erfüllen alle anzuwendenden Gemeinschaftsvorschriften des Europäischen Wirtschaftsraums. Die Konformitätserklärung kann beim Importeur angefordert werden.



Schutzklasse III

Schutzkleinspannung (SELV)

IP44

Schutzart

Schutz gegen Fremdkörper, die größer sind als 1 mm.
Schutz gegen Spritzwasser.



VORSICHT!

Verletzungsgefahr!

Bei Missachtung der Sicherheitshinweise besteht Verletzungsgefahr. Ein sicherer Betrieb dieser Leuchte ist nur gewährleistet, wenn die folgenden Anweisungen beachtet werden.

- Lassen Sie Reparaturen nur durch den Hersteller, seinem Service oder einer vergleichbaren Elektrofachkraft durchführen.
- Verwenden Sie nur die vom Hersteller vorgesehenen Teile.
- Modifizieren oder verändern Sie die Leuchte nicht.
- Lassen Sie Kinder und Personen, deren körperliche, geistige oder sonstige Fähigkeiten eingeschränkt sind und die diese Leuchte nicht sicher bedienen können sowie Unbefugte nicht unbeaufsichtigt an diese Leuchte gelangen.

Sicherheitshinweise zu Akkus



WARNUNG!

Lebensgefahr!

Es besteht Erstickungsgefahr durch Verschlucken von Akkus.

- Halten Sie Akkus von Kindern fern.
- Suchen Sie sofort einen Arzt auf, wenn ein Akku verschluckt wurde.



VORSICHT!

Verätzungsgefahr!

Im Fehlerfall oder bei Beschädigung kann aus Akkus Elektrolyt auslaufen.

- Vermeiden Sie jeden Kontakt mit ausgelaufenem Elektrolyt.
- Spülen Sie die betroffene Stelle sofort mit klarem Wasser.
- Suchen Sie bei Augenkontakt sofort einen Arzt auf.

Explosionsgefahr!

Bei unsachgemäßer Handhabung von Akkus besteht Explosionsgefahr.

- Nicht kurzschließen, ins Feuer werfen oder auseinanderbauen.

Hinweis!

Beschädigungsgefahr!

Akkus können durch unsachgemäße Lagerung Schaden nehmen.

- Entnehmen Sie Akkus, wenn die Leuchte für längere Zeit nicht verwendet, z.B. eingelagert wird.

Bei übermäßiger Erwärmung können Akkus auslaufen.

- Setzen Sie Akkus keiner übermäßigen Erwärmung aus.

Werden gleichzeitig neue und alte oder Akkus verschiedenen Typs verwendet, können diese geschädigt werden.

- Verwenden Sie nur neue Akkus des gleichen Typs.

Batterien können auslaufen, wenn sie geladen werden.

- Setzen Sie keine Batterien in die Leuchte ein.

Hinweise zum Standort

Wählen Sie einen sonnigen Standort, der gegenüber einem möglichst großen Bereich des südlichen Horizonts frei ist.

An Standorten, die z.B. durch Gebäude, Bäume oder Sträucher abgeschattet werden, erfolgt eine geringere Aufladung und damit eine reduzierte Leuchtdauer.

Im Winter ergibt sich eine kürzere Leuchtdauer: Die Sonneneinstrahlung ist schwächer und durch den flacheren Einstrahlungswinkel arbeitet das Solarpaneel nicht so effektiv. Zusätzlich ist der Schattenwurf umgebender Gebäude, Bäume und Sträucher deutlich länger wodurch die Leuchte ggf. nicht mehr, wie in den anderen Jahreszeiten, in der Sonne steht.

Montage



VORSICHT!

Verletzungsgefahr!

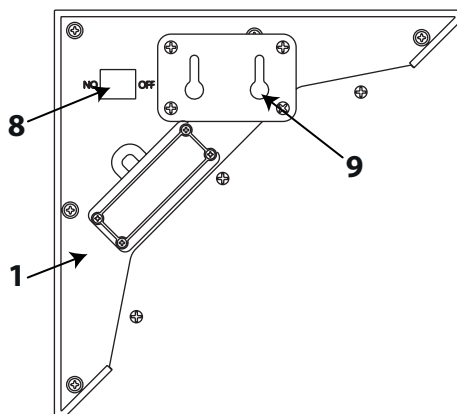
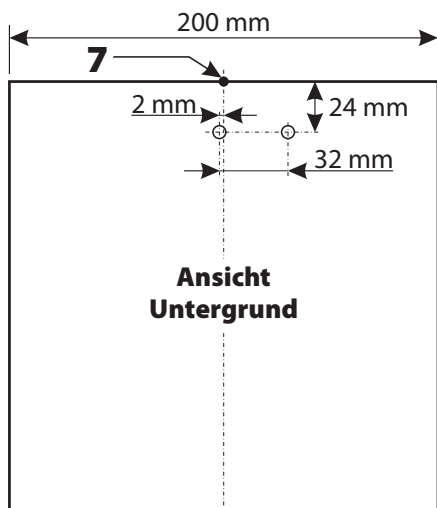
Beim Bohren und Montieren können Sie sich verletzen.

- Arbeiten Sie beim Bohren und Montieren vorsichtig, um Verletzungen zu vermeiden.

1. Halten Sie die Leuchte **1** am Montageort an und markieren Sie die Mitte **7** der Leuchtenoberkante.

2. Zeichnen Sie, ausgehend von der Markierung der Mitte der Leuchtenoberkante, die Befestigungspunkte an.

- Die Maße entnehmen Sie bitte der Zeichnung.



3. Schrauben Sie die Schrauben **3** so in die Dübel **4** ein, dass ein Spalt von ca. 1-2 mm zwischen Wand und Schraubenkopf bleibt.
 - Falls nicht die mitgelieferten Schrauben verwendet werden, sollten die Schraubenköpfe einen Durchmesser von 6-8 mm haben.
4. Schalten Sie die Leuchte durch Betätigen des Schalters **8** auf der Rückseite ein.
5. Setzen Sie die Leuchte so auf die Schrauben, dass die Schraubenköpfe in die Schlüssellöcher **9** der Metallplatte greifen, und schieben Sie sie ca. 1 cm bis zum Anschlag nach unten.
6. Prüfen Sie die Funktion, indem Sie die Solarzelle mit der Hand abdecken.
7. Bringen Sie die im Lieferumfang enthaltenen selbstklebenden Ziffern **5** und Buchstaben **6** entsprechend Ihren Wünschen auf der Vorderseite der Sichtfläche an.

Funktionshinweise

Ist der Schalter **8** in der Position „ON“ (Ein), schaltet sich die Leuchte bei Dunkelheit ein.

Lagerung

Hinweis!

Beschädigungsgefahr!

Akkus können durch unsachgemäße Lagerung Schaden nehmen.

- Lagern Sie die Leuchten, wenn sie nicht genutzt wird, trocken ein.
Entnehmen Sie dafür auf jeden Fall die Akkus!

Akkuwechsel

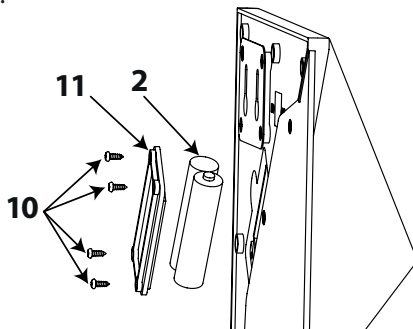
Beachten Sie den Abschnitt "Sicherheitshinweise zu Akkus" auf Seite 5 und 6.

Die Akkus sind von der Garantie ausgeschlossen.

Bei dem Austausch der Akkus können handelsübliche Akkus, wie sie in den "Technischen Daten" dieser Anleitung aufgeführt sind, eingesetzt werden.

Gehen Sie beim Akkuwechsel wie folgt vor:

1. Nehmen Sie die Leuchte von der Wand, indem Sie diese ca. 1 cm nach oben schieben und abnehmen.
2. Schalten Sie die Leuchte aus.
3. Öffnen Sie das Akkufach auf der Rückseite, indem Sie die vier Schrauben **10** lösen und den Akkufachdeckel **11** abnehmen.
4. Wechseln Sie die Akkus **2** aus.
 - Achten Sie auf die korrekte Polarität der Akkus!
5. Schließen Sie das Akkufach und schrauben Sie den Akkufachdeckel mit den vier Schrauben fest.
6. Schalten Sie die Leuchte ein.
7. Setzen Sie die Leuchte so auf die Schrauben, dass die Schraubenköpfe in die Schlüssellöcher der Metallplatte greifen, und schieben Sie sie ca. 1 cm bis zum Anschlag nach unten.



8. Entsorgen Sie alte Akkus umweltgerecht!
 - Beachten Sie hierzu das Kapitel "Entsorgungshinweise".

Demontage

Die Demontage erfolgt wie im Kapitel „Montage“, nur in umgekehrter Reihenfolge.

Hinweise zu den LEDs

Die in dieser Leuchte verwendeten LEDs haben eine sehr hohe Lebensdauer und sind nicht austauschbar. Am Lebensdauerende der LEDs muss die Leuchte ersetzt werden.

Fehlererkennung und -beseitigung

Fehler	Mögliche Ursachen	Fehlerbeseitigung
Die Leuchte hat keine Funktion.	Ist die Leuchte eingeschaltet?	Stellen Sie den Schalter in Position "ON".
Die Leuchte hat nur eine geringe Leuchtdauer oder funktioniert nicht	Die Solarzelle empfängt nicht ausreichend Sonnenenergie wegen eines ungünstigen Standorts / trüber Witterung / Abschattung / der Jahreszeit, um die Akkus zu laden.	Positionieren Sie die Leuchte an einem sonnigen Standort bzw. warten Sie sonniges Wetter ab.
	Bei dunkler Witterung leuchtet die Leuchte tags / in der Dämmerung.	Warten Sie sonniges Wetter ab, um die Funktion der Leuchte zu prüfen.
	Sind die Akkus aufgeladen?	Laden Sie die Akkus auf, indem Sie die Leuchte in die Sonne stellen oder ein externes Ladegerät (nicht im Lieferumfang enthalten) verwenden.
	Der Akku wird nicht aufgeladen?	Wenden Sie sich an den Kundenservice.

Eine LED funktioniert nicht.	Sind die Akkus ausreichend geladen?	Prüfen Sie die Leuchte mit geladenen Akkus.
	Die Akkus sind neu und vollständig geladen?	Der Austausch einer LED ist nicht möglich. Wenden Sie sich an den Kundenservice.

Reinigungshinweise

Hinweis!

Beschädigungsgefahr!

Die Oberfläche der Leuchte kann durch scheuernde, ätzende oder lösungsmittelhaltige Reinigungsmittel beschädigt werden.

- Verwenden Sie keine scheuernden, ätzenden oder lösungsmittelhaltigen Reinigungsmittel.
- Verwenden Sie zur Reinigung ein trockenes, weiches Tuch.
- Entfernen Sie hartnäckige Flecken mit einem leicht feuchten Tuch, ggf. unter Verwendung eines neutralen Reinigers.

Teile der Leuchte sind aus rostfreiem Edelstahl hergestellt. Trotzdem kann es sein, dass Verfärbungen (Flecken) auftreten, die durch äußere Witterungseinflüsse entstehen können. Entfernen Sie solche Flecken mit z. B. einem weichen, feuchten Tuch.

Technische Daten

Akkus: 2 x 1,2 V, HR03 (AAA, NiMH), min. 600 mAh

Solarpanel: Marken-Solarpanel

Leuchtmittel: 0,3 W: 3 x 0,1 W LED, weiß

Schutzklasse: III, Schutzkleinspannung

Schutzart: IP44

Leuchtdauer: Bei optimaler Aufladung ca. 8 Stunden, angesteuert durch einen Dämmerungsschalter.

Die Ladungsaufnahme der Leuchte ist abhängig von der Intensität der Sonneneinstrahlung, die je nach Region, Jahreszeit und Strahlungswinkel sehr unterschiedlich sein kann.

Ladezeit: ca. 6 - 8 Stunden

Entsorgungshinweise



Leuchten dürfen nicht mit dem normalen Hausmüll entsorgt werden.

Die Leuchte muss am Ende der Lebensdauer ordnungsgemäß entsorgt und dem Recycling zugeführt werden. Vor der Entsorgung der Leuchte muss der Akku entnommen werden.



Sie sind gesetzlich dazu verpflichtet, Akkus umweltgerecht zu entsorgen.

Akkus müssen dem umweltgerechten Recycling zugeführt werden. Nur so ist gewährleistet, dass wertvolle Rohstoffe umweltschonend wiedergewonnen werden. Auch können so keine schädlichen Inhaltsstoffe in die Umwelt gelangen und gesundheitsschädigende Wirkungen auf Menschen, Tiere und Pflanzen haben. Akkus dürfen auf keinen Fall mit dem normalen Hausmüll entsorgt werden. Akkus können Sie unentgeltlich dem Recycling zuführen, dort wo sie verkauft werden oder bei Ihrer kommunalen Sammelstelle. Achten Sie darauf, dass Akkus entladen sind.



Führen Sie Verpackung sortenrein dem Recycling zu.

Weitere Informationen zur korrekten Entsorgung von Leuchten, Akkus und Verpackungsmaterialien erhalten Sie bei Ihrem kommunalen Entsorger, im Internet unter www.melitec.de/service/recycling.

Schnellservice

Für dieses Produkt bieten wir einen Sonderservice!

Wenn Sie ein Problem mit der Leuchte haben, rufen Sie uns an, senden eine E-Mail oder nutzen das Kontaktformular auf unserer Internetseite.

Oft können wir Ihnen schnell und unkompliziert helfen, um kleine Fehler zu beheben.

Halten Sie für Rückfragen die folgenden Daten bereit:

Modell 9100/03/2 SH07

Tel.: 02938 9725-25
Mo.- Fr. von 8:00 bis 20:00 Uhr
Fax: 02938 9725-29
E-Mail: service@melitec.de
Internet: www.melitec.de

Adresse: MeLiTec GmbH
Leuchtenservice
Oesterweg 20
59469 Ense
Germany



© Copyright

Nachdruck oder Vervielfältigung
(auch auszugsweise)
nur mit Genehmigung der:

MeLiTec GmbH
Oesterweg 22
59469 Ense
Germany

2020/2021

Diese Druckschrift, einschließlich aller ihrer Teile,
ist urheberrechtlich geschützt.

Jede Verwertung außerhalb der engen Grenzen
des Urheberrechtes ist ohne Zustimmung der
MeLiTec GmbH unzulässig und strafbar.

Das gilt insbesondere für Vervielfältigungen,
Übersetzungen, Mikroverfilmungen
und die Einspeisung und Verarbeitung in
elektronischen Systemen.

Importiert durch:

MeLiTec GmbH
Oesterweg 22
59469 Ense
Germany