

LED-Klemmleuchte mit integriertem Tastdimmer



BEDIENUNGSANLEITUNG



INHALTSVERZEICHNIS

Allgemeine Hinweise	3
Lieferumfang	3
Bestimmungsgemäßer Gebrauch	3
Symbole und Zeichenerklärung	4
Sicherheitshinweise	5
Installationshinweise	6
Bedienungshinweise	7
Hinweise zu den LEDs	8
Fehlererkennung und -beseitigung	8
Reinigungshinweise	9
Technische Daten	10
Entsorgungshinweise	11
Schnellservice	11

Allgemeine Hinweise



- Lesen Sie diese Bedienungsanleitung sorgfältig durch. Sie vermeiden dadurch Fehler, die zu einer Funktionsstörung führen könnten.

- Bewahren Sie diese Bedienungsanleitung zum späteren Gebrauch auf.
- Geben Sie bei Weitergabe der Leuchte an Dritte die Bedienungsanleitung mit.
- Diese Bedienungsanleitung kann beim Importeur als PDF-Datei angefordert werden.

Lieferumfang

Prüfen Sie den Lieferumfang sofort nach dem Auspacken auf Vollständigkeit und einwandfreien Zustand. Die Abbildung der nummerierten Teile finden Sie auf Seite 7.

- LED-Klemmleuchte **1**
- Steckernetzteil **2**
- Bedienungsanleitung

Bestimmungsgemäßer Gebrauch

Die LED-Klemmleuchte (im Folgenden "Leuchte" genannt) ist zur Beleuchtung von Schränken und Bildern in trockenen Innenräumen konzipiert.

Die Leuchte darf nicht modifiziert oder technisch verändert werden.

Der Hersteller und der Verkäufer übernehmen keine Haftung für Verletzungen oder Schäden, die Folge eines unsachgemäßen Gebrauchs der Leuchte sind.

Lassen Sie Kinder und Personen deren körperliche, geistige oder sonstige Fähigkeiten eingeschränkt sind und die dieses Gerät nicht sicher bedienen können sowie Unbefugte nicht unbeaufsichtigt an dieses Elektrogerät gelangen.

Symbole und Zeichenerklärung



WARNUNG!

Signalsymbole/-wörter, die beachtet werden müssen. Bei Nichtbeachtung kann es zu schweren Verletzungen, im Extremfall zum Tode kommen.



VORSICHT!

Signalsymbole/-wörter, die zum sicheren Betrieb der Leuchte beachtet werden müssen. Bei Nichtbeachten kann es zu Verletzungen kommen.

Hinweis!

Signalwörter, die bei der Handhabung der Leuchte zu beachten sind. Bei Nichtbeachtung kann es zu Sachschäden kommen.



Konformitätserklärung

Mit diesem Symbol gekennzeichnete Produkte erfüllen alle anzuwendenden Gemeinschaftsvorschriften des Europäischen Wirtschaftsraums. Die Konformitätserklärung kann beim Importeur angefordert werden.



Geprüfte Sicherheit

Produkte, die mit diesem Symbol gekennzeichnet sind, entsprechen den Anforderungen des deutschen Produktsicherheitsgesetzes (ProdSG).



Schutzklasse II (gesamtes System)

Schutzisoliert



Schutzklasse III (Leuchte)

Schutzkleinspannung (SELV)



Nur für Innen

Nur für die Verwendung in trockenen Innenräumen geeignet.

Sicherheitshinweise



WARNUNG!

Erstickungsgefahr!

Bei Verpackungs- und Schutzfolien besteht Erstickungsgefahr.

- Halten Sie Verpackungs- und Schutzfolien von Kindern fern.



VORSICHT!

Verletzungsgefahr!

Bei Missachtung der Sicherheitshinweise besteht Verletzungsgefahr.

Ein sicherer Betrieb dieser Leuchte ist nur gewährleistet, wenn die folgenden Anweisungen beachtet werden.

- Verwenden Sie die Leuchte nur im Wohnbereich (nicht in Feuchträumen) und ihrer Bauart entsprechend.
- Lassen Sie Kinder und Personen deren körperliche, geistige oder sonstige Fähigkeiten eingeschränkt sind und die dieses Gerät nicht sicher bedienen können sowie Unbefugte nicht unbeaufsichtigt an dieses Elektrogerät gelangen.
- Verwenden Sie nur die vom Hersteller vorgesehenen Teile.
- Modifizieren oder verändern Sie die Leuchte nicht.
- Diese Leuchte darf nur mit dem mitgelieferten Betriebsgerät Typ P995-24 betrieben werden. Ersetzen Sie bei Beschädigungen oder Ausfall dieses nur durch ein Betriebsgerät des gleichen Typs.
- Trennen sie die Leuchte vom Stromkreis, bevor Sie diese installieren oder reinigen.
- Trennen Sie die Leuchte sofort vom Netz, wenn diese beschädigt oder defekt ist: Sie darf nicht weiter betrieben werden.
- Wenn eine der flexiblen Leitungen dieser Leuchte beschädigt ist, darf sie nur durch eine spezielle Leitung oder durch Leitungen ersetzt werden, die ausschließlich über den Hersteller oder seinen Servicevertreter erhältlich sind.
- Betreiben Sie die Leuchte nicht mit beschädigter Schutzabdeckung. Entsorgen Sie die Leuchte, wenn die Schutzabdeckung beschädigt ist.

Installationshinweise



WARNUNG!

Stromschlag- und Kurzschlussgefahr!

Ist das Gehäuse des Steckernetzteils beschädigt, ist der Schutz gegen elektrischen Schlag nicht mehr gewährleistet.

- Die Leuchte darf nicht mit einem beschädigten Steckernetzteil verwendet werden.

Hinweis!

Beschädigungsgefahr!

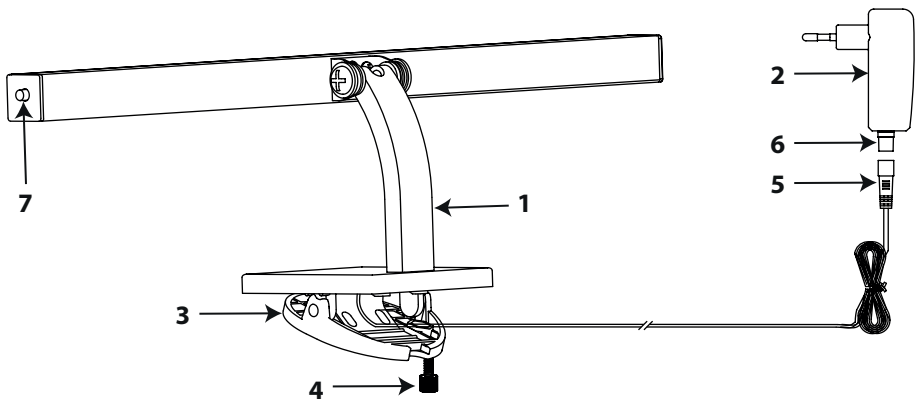
Personen können über das Netzkabel stolpern und es beschädigen.

- Legen Sie das Netzkabel so, dass keine Personen darüber stolpern können / es nicht geknickt oder anderweitig beschädigt wird.

Die Klemme ist nicht für Rohre geeignet.

- Befestigen Sie die Leuchte nur an stabilen Flächen.

1. Bestimmen Sie den Montageort.
2. Befestigen Sie die Leuchte **1** mit Hilfe der Klemme **3**. Achten Sie dabei darauf, dass:
 - die Befestigungsfläche geeignet und ausreichend stabil ist.
 - die Klemme zur Befestigung an Materialien mit 4 bis 10 mm Stärke ausgelegt ist.
 - die Klemme nicht zur Befestigung an Rohren geeignet ist.
 - die Leitung ausreichend lang ist und sicher verlegt werden kann.
3. Sichern Sie die Klemme mit der Schraube **4**, um einen festen Sitz der Leuchte am Montageort zu gewährleisten.
4. Verbinden Sie den Stecker **5** der Leuchte mit der Steckerbuchse **6** des Steckernetzteils **2**.
4. Schließen Sie die Leuchte an einer ordnungsgemäß installierten Steckdose an.
5. Prüfen Sie die Funktion der Leuchte durch Betätigen des Tasters **7**.



Bedienungshinweise

Das Ein- und Ausschalten sowie das Dimmen der Leuchte erfolgt durch Betätigen des Tasters **7**.

Durch kurzes Betätigen des Tasters wird die Leuchte ein- und ausgeschaltet.

Durch langes Betätigen des Tasters wird die Leuchte gedimmt. Lösen Sie die Berührung, wenn die gewünschte Helligkeit erreicht ist.

Der Dimmer verfügt über eine Memory-Funktion, d.h. dass die Leuchte die eingestellte Helligkeit beibehält, wenn sie mit dem Taster aus- und wieder eingeschaltet wird oder wenn die Spannungsversorgung unterbrochen war.

Hinweise zu den LEDs

Die in dieser Leuchte verwendeten LEDs haben eine sehr hohe Lebensdauer und sind nicht austauschbar. Am Lebensdauerende der LEDs muss die Leuchte ersetzt werden.

Fehlererkennung und -beseitigung

Fehler	Mögliche Ursachen	Fehlerbehebung
Eine einzelne LED funktioniert nicht.	Eine LED ist defekt.	Der Austausch einer LED ist nicht möglich.
		Wenden Sie sich hierzu bitte an den Leuchtenservice. Die Adresse finden Sie im Abschnitt „Schnellservice“.
Die Leuchte funktioniert gar nicht.	Ist die Leuchte korrekt an das Steckernetzteil angeschlossen?	Prüfen Sie den korrekten Sitz des Steckers der Leuchtenleitung in der Buchse des Steckernetzteils.
	Ist die Leuchte korrekt angeschlossen?	Prüfen Sie den Sitz des Steckers in der Steckdose.
	Ist die verwendete Steckdose in Ordnung?	Prüfen Sie, ob die Steckdose ordnungsgemäß funktioniert, z.B. mit einer anderen Leuchte.

Reinigungshinweise



WARNUNG!

Stromschlag- und Kurzschlussgefahr!

In die Leuchte eingedrungenes Wasser kann einen Stromschlag oder Kurzschluss verursachen. Daher darf keine Feuchtigkeit in Anschlussräume oder an stromführende Teile gelangen.

- Ziehen Sie das Steckernetzteil aus der Steckdose und lassen Sie die Leuchte abkühlen, bevor Sie diese reinigen.

Hinweis!

Beschädigungsgefahr!

Die Oberfläche der Leuchte kann durch scheuernde / ätzende oder lösungsmittelhaltige Reinigungsmittel beschädigt werden.

- Verwenden Sie zur Reinigung ein trockenes, weiches Tuch. Hartnäckige Flecken können mit einem leicht feuchten Tuch, ggf. unter Verwendung eines neutralen Reinigers, entfernt werden.

Technische Daten

Gesamtsystem

Spannung:	230 V~, 50 Hz
Leistungsaufnahme:	ca. 6 W
Standby:	< 0,5 W
Schutzklasse:	II, schutzisoliert
Dimmbar:	nein
Eingangsstrom:	50 mA
cos φ :	0,52

Leuchte

Spannung:	24 V DC SELV
Leuchtmittel:	4,2 W: 21 x 0,2 W LEDs
Lichtstrom:	ca. 350 lm
Lichtfarbe:	warmweiß, ca. 3.000 K
Farbwiedergabe:	sehr gut, Ra > 90
Lebensdauer:	25.000 h
Schutzklasse:	III, Schutzkleinspannung

Steckernetzteil

Typ:	MeLiTec P995-24
Spannung primär:	230 V~, 50 Hz
Spannung sekundär:	24 V DC SELV
Ausgangsleistung:	0 - 6 W
Schutzklasse:	II, schutzisoliert

Entsorgungshinweise



LED-Leuchten müssen am Ende der Lebensdauer ordnungsgemäß entsorgt und dem Recycling zugeführt werden; sie dürfen nicht mit dem normalen Hausmüll entsorgt werden.



Weitere Informationen über die richtige Entsorgung und wo Sie Ihre Produkte entsorgen können, erhalten Sie im Internet unter www.melitec.de/service/recycling.



Entsorgen Sie die Verpackung sortenrein. Auskünfte zur Entsorgung erhalten Sie auch bei Ihrer kommunalen Stelle.

Schnellservice

Für dieses Produkt bieten wir einen Sonderservice!

Wenn Sie ein Problem mit der Leuchte haben, rufen Sie uns an, senden eine E-Mail oder nutzen das Kontaktformular auf unserer Internetseite.

Oft können wir Ihnen schnell und unkompliziert helfen, um kleine Fehler zu beheben.

Halten Sie für Rückfragen die folgenden Daten bereit:

Modell 1720/01/7 WD13

Tel.: 02938 9725-25

Mo.- Fr. von 8:00 bis 20:00 Uhr

Fax: 02938 9725-29

E-Mail: service@melitec.de

Internet: www.melitec.de

Adresse: MeLiTec GmbH

Leuchtenservice

Oesterweg 20

59469 Ense

Germany



© Copyright

Nachdruck oder Vervielfältigung
(auch auszugsweise)
nur mit Genehmigung der:

MeLiTec GmbH
Oesterweg 22
59469 Ense
Germany

2019/2020

Diese Druckschrift, einschließlich aller ihrer Teile,
ist urheberrechtlich geschützt.

Jede Verwertung außerhalb der engen Grenzen
des Urheberrechtes ist ohne Zustimmung der
MeLiTec GmbH unzulässig und strafbar.

Das gilt insbesondere für Vervielfältigungen,
Übersetzungen, Mikroverfilmungen
und die Einspeisung und Verarbeitung in
elektronischen Systemen.

Importiert durch:

MeLiTec GmbH
Oesterweg 22
59469 Ense
Germany