

## Holz-Pendelleuchte inkl. LED-Leuchtmittel



## BEDIENUNGSANLEITUNG



# INHALTSVERZEICHNIS

<b>Allgemeine Hinweise</b>	3
<b>Lieferumfang</b>	3
<b>Bestimmungsgemäßer Gebrauch</b>	3
<b>Symbole und Zeichenerklärung</b>	4
<b>Sicherheitshinweise</b>	5
<b>Installationshinweise</b>	6
<b>Demontage</b>	8
<b>Leuchtmittelwechsel</b>	8
<b>Hinweise zu den LED-Leuchtmitteln</b>	8
<b>Fehlererkennung und -beseitigung</b>	9
<b>Reinigungshinweise</b>	10
<b>Technische Daten</b>	10
<b>Entsorgungshinweise</b>	11
<b>Schnellservice</b>	11

## Allgemeine Hinweise



- Lesen Sie diese Bedienungsanleitung sorgfältig durch. Sie vermeiden dadurch Fehler, die zu einer Funktionsstörung führen könnten.

- Bewahren Sie diese Bedienungsanleitung zum späteren Gebrauch auf.
- Geben Sie bei Weitergabe der Leuchte an Dritte die Bedienungsanleitung mit.
- Diese Bedienungsanleitung kann beim Importeur als PDF-Datei angefordert werden.

## Lieferumfang überprüfen

Prüfen Sie den Lieferumfang sofort nach dem Auspacken auf Vollständigkeit und einwandfreien Zustand. Die Abbildung der nummerierten Teile finden Sie auf Seite 7.

- Holz-Pendelleuchte **1**
- 3 x Drahtkorb **2**
- 3 x LED-Leuchtmittel **3**
- 2 x Schraube **4**
- 2 x Dübel Ø 6 mm **5**
- Bedienungsanleitung

## Bestimmungsgemäßer Gebrauch

Die Holz-Pendelleuchte (im Folgenden "Leuchte" genannt) ist zur Beleuchtung in trockenen Innenräumen konzipiert.

Die Leuchte darf nicht modifiziert oder technisch verändert werden.

Die Leuchte ist in Abhängigkeit vom verwendeten Leuchtmittel für den Betrieb an einem Dimmer geeignet.

Der Hersteller und der Verkäufer übernehmen keine Haftung für Verletzungen oder Schäden, die Folge eines unsachgemäßen Gebrauchs der Leuchte sind.

Lassen Sie Kinder und Personen deren körperliche, geistige oder sonstige Fähigkeiten eingeschränkt sind und die dieses Gerät nicht sicher bedienen können sowie Unbefugte nicht unbeaufsichtigt an dieses Elektrogerät gelangen.

## Symbole und Zeichenerklärung



**WARNUNG!**

Signalsymbole/-wörter, die beachtet werden müssen. Bei Nichtbeachtung kann es zu schweren Verletzungen, im Extremfall zum Tode kommen.



**VORSICHT!**

Signalsymbole/-wörter, die zum sicheren Betrieb der Leuchte beachtet werden müssen. Bei Nichtbeachten kann es zu Verletzungen kommen.

**Hinweis!**

Signalwörter, die bei der Handhabung der Leuchte zu beachten sind. Bei Nichtbeachtung kann es zu Sachschäden kommen.



### Konformitätserklärung

Mit diesem Symbol gekennzeichnete Produkte erfüllen alle anzuwendenden Gemeinschaftsvorschriften des Europäischen Wirtschaftsraumes. Die Konformitätserklärung kann beim Importeur angefordert werden.



### Geprüfte Sicherheit

Produkte, die mit diesem Symbol gekennzeichnet sind, entsprechen den Anforderungen des deutschen Produktsicherheitsgesetzes (ProdSG).



### Schutzklasse I

Schutzleiter: Der Schutzleiter (grün-gelb) muss an dem mit diesem Zeichen markierten Anschlusspunkt angeschlossen werden.



### Nur für Innen

Nur für die Verwendung in trockenen Innenräumen geeignet.

## Sicherheitshinweise

Bei Missachtung der Sicherheitshinweise besteht Lebens- oder Verletzungsgefahr. Ein sicherer Betrieb dieser Leuchte ist nur gewährleistet, wenn die folgenden Anweisungen beachtet werden.



**WARNUNG!**

### **Erstickungsgefahr!**

Bei Verpackungs- und Schutzfolien besteht Erstickungsgefahr.

- Halten Sie Verpackungs- und Schutzfolien von Kindern fern.

### **Stromschlag- und Kurzschlussgefahr!**

Bei Arbeiten am Stromnetz besteht Stromschlag- und Kurzschlussgefahr!

- Verwenden Sie die Leuchte nur im Wohnbereich (nicht in Feuchträumen) und ihrer Bauart entsprechend.
- Trennen Sie die Leuchte vom Stromkreis, bevor Sie diese installieren oder reinigen.
- Modifizieren oder verändern Sie die Leuchte nicht.
- Die Montage darf nur durch eine Elektrofachkraft erfolgen.
- Bei der Montage sind die entsprechenden Normen anzuwenden.
- Verwenden Sie nur die vom Hersteller vorgesehenen Teile.
- Lassen Sie Kinder und Personen deren körperliche, geistige oder sonstige Fähigkeiten eingeschränkt sind und die dieses Gerät nicht sicher bedienen können sowie Unbefugte nicht unbeaufsichtigt an dieses Elektrogerät gelangen.



**VORSICHT!**

### **Verbrennungsgefahr!**

Bei Betrieb der Leuchte können im Bereich des Leuchtmittels hohe Temperaturen auftreten. Es besteht Verbrennungsgefahr!

- Schalten Sie die Leuchte für eventuelle Arbeiten daher aus und lassen Sie diese abkühlen.

## Installationshinweise



### WARNUNG!

#### **Stromschlag- und Kurzschlussgefahr!**

Bei Arbeiten am Stromnetz besteht Stromschlag- und Kurzschlussgefahr!

- Die Installation darf nur durch eine Elektrofachkraft erfolgen.
- Schalten Sie vor der Installation den Stromkreis ab.
- Es müssen die entsprechenden Normen angewendet werden.

Durch das Bohren und Schrauben können Leitungen im Untergrund beschädigt werden.


- Stellen Sie vor der Montage sicher, dass sich keine Leitungen im Untergrund befinden. Um dies zu vermeiden, ist unter anderem die Lage der Zuleitung zu beachten.

Ist die Leuchte beschädigt, ist der Schutz gegen Stromschlag- und Kurzschlussgefahr nicht mehr gegeben.

- Verwenden Sie keine beschädigte Leuchte.
- Trennen Sie im Falle einer Beschädigung die Leuchte umgehend vom Stromnetz.

1. Bestimmen Sie den Montageort.
2. Halten Sie die Leuchte **1** am Montageort an und bestimmen Sie die Pendellängen.
3. Lösen Sie die Rändelmutter der Pendelverstellungen **6** und stellen Sie die gewünschten Pendellängen ein.
4. Drehen Sie die Rändelmutter der Pendelverstellungen wieder fest.
5. Verschieben Sie die Zugentlastungen **7** an die inneren Leitungsanschlüsse **8** und verstauen Sie die Leitungsüberlängen in dem Leuchtengehäuse **9** (s. Abb. A).
6. Lösen Sie die beiden Schrauben **10** der Leuchte und nehmen Sie den Leuchenträger **11** ab
7. Halten Sie den Leuchenträger am Montageort an
8. Zeichnen Sie die beiden Befestigungspunkte durch die Befestigungslöcher **12** an.
9. Befestigen Sie den Leuchenträger, abhängig vom Untergrund, ggf. mittels der mitgelieferten Schrauben **4** und Dübel **5**.

10. Nehmen Sie den Anschluss an der Klemme **13** wie folgt vor (s. Abb. A):

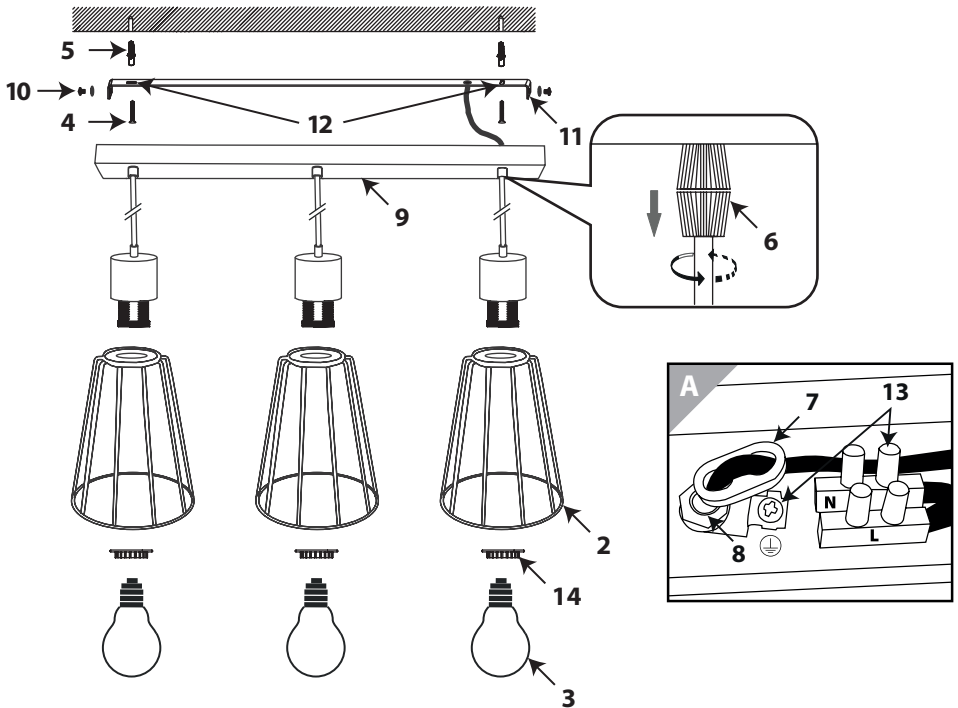
Leitung	Klemmenbezeichnung	Bezeichnung
Braun	L	Phase
Gelb/Grün		Schutzleiter (Erde)
Blau	N	Neutral

11. Schieben Sie die Leuchte auf den Leuchtenträger und schrauben Sie diese mit den Schrauben **10** fest.

12. Entnehmen Sie die Drahtkörbe **2** aus der Verpackung und befestigen Sie diese mit den Überwurfmutter **14**.

13. Setzen Sie die Leuchtmittel **2** in die Fassungen ein und drehen Sie sie im Uhrzeigersinn fest.

14. Prüfen Sie die Funktion der Leuchte.



## Demontage



**WARNUNG!**

### **Stromschlag- und Kurzschlussgefahr!**

Bei Arbeiten am Stromnetz besteht Stromschlag- und Kurzschlussgefahr!

- Die Demontage darf nur durch eine Elektrofachkraft erfolgen.
- Es müssen die entsprechenden Normen angewendet werden.
- Schalten Sie vor der Demontage den Stromkreis ab.

Die Demontage erfolgt wie die Installation im Kapitel „Installationshinweise“ beschrieben, nur in umgekehrter Reihenfolge.

### **Leuchtmittelwechsel**



**VORSICHT!**

### **Verbrennungsgefahr!**

Bei Betrieb der Leuchte können im Bereich des Leuchtmittels hohe Temperaturen auftreten. Es besteht Verbrennungsgefahr!

- Schalten Sie die Leuchte für eventuelle Arbeiten aus und lassen Sie diese abkühlen.

Verwenden Sie nur Leuchtmittel gemäß der Angabe in den „Technischen Daten“ dieser Anleitung.

- In Abhängigkeit vom gewählten Leuchtmittel ist die Leuchte dimmbar oder nicht dimmbar.

1. Schalten Sie den Stromkreis aus.
2. Warten Sie, bis sich die Leuchtmittel abgekühlt haben.
3. Wechseln Sie das entsprechende Leuchtmittel.
  - Sie können das Leuchtmittel einfach von der Unterseite aus erreichen.
4. Schalten Sie den Stromkreis wieder ein.
5. Kontrollieren Sie die Funktion der Leuchte.

## Hinweise zu LED-Leuchtmitteln

Die mit dieser Leuchte gelieferten LED-Leuchtmittel haben eine sehr hohe Lebensdauer. Die LED-Leuchtmittel sind nicht dimmbar.

## Fehlererkennung und -beseitigung

Fehler	Mögliche Ursachen	Fehlerbeseitigung
Ein Leuchtmittel funktioniert nicht.	Ist das Leuchtmittel korrekt eingesetzt?	Prüfen Sie den korrekten Sitz des Leuchtmittels.
	Ist das Leuchtmittel defekt?	Ersetzen Sie das defekte Leuchtmittel.
Die mitgelieferten LED-Leuchtmittel flackern.	Ist die Leuchte an einen Dimmer angeschlossen?	Die mitgelieferten Leuchtmittel sind nicht für den Betrieb an einem Dimmer geeignet. Entfernen Sie den Dimmer aus der Zuleitung und ersetzen Sie ihn durch einen normalen Schalter oder ersetzen Sie die Leuchtmittel durch solche, die dimmbar sind.
Die Leuchte funktioniert gar nicht.	Ist die Sicherung / der FI-Schalter ausgeschaltet?	Schalten Sie die Sicherung / den FI-Schalter ein.
	Ist die Leuchte korrekt angeschlossen?	Lassen Sie durch einen Fachmann prüfen, ob die Leuchte korrekt angeschlossen ist.

## Reinigungshinweise



**WARNUNG!**

### **Stromschlag- und Kurzschlussgefahr!**

In die Leuchte eingedrungenes Wasser kann einen Stromschlag oder Kurzschluss verursachen. Daher darf keine Feuchtigkeit in Anschlussräume oder an stromführende Teile gelangen.

- Schalten Sie die vorgelagerte Sicherung aus und lassen Sie die Leuchte abkühlen, bevor Sie diese reinigen.

### **Hinweis!**

### **Beschädigungsgefahr!**

Reiniger, die Lösungsmittel oder scheuernde / ätzende Stoffe enthalten, dürfen nicht verwendet werden. Die Oberfläche der Leuchte kann dadurch beschädigt werden.

- Verwenden Sie zur Reinigung ein trockenes, weiches Tuch. Hartnäckige Flecken können mit einem leicht feuchten Tuch, ggf. unter Verwendung eines neutralen Reinigers entfernt werden.

## **Technische Daten**

Spannung:	230 V~, 50 Hz
Leuchtmittel:	3 x max. 15 W, E27
Schutzklasse:	I, Schutzleiteranschluss
Dimmbar:	Leuchte: ja LED-Leuchtmittel: nein

## Entsorgungshinweise



LED-Leuchten und LED-Leuchtmittel müssen am Ende der Lebensdauer ordnungsgemäß entsorgt und dem Recycling zugeführt werden; sie dürfen nicht mit dem normalen Hausmüll entsorgt werden.



Weitere Informationen über die richtige Entsorgung und wo Sie Ihre Produkte entsorgen können, erhalten Sie im Internet unter [www.melitec.de/service/recycling](http://www.melitec.de/service/recycling).



Entsorgen Sie die Verpackung sortenrein. Auskünfte zur Entsorgung erhalten Sie auch bei Ihrer kommunalen Entsorgungsstelle.

## Schnellservice

Für dieses Produkt bieten wir einen Sonderservice!

Wenn Sie ein Problem mit der Leuchte haben, rufen Sie uns an, senden eine E-Mail oder nutzen das Kontaktformular auf unserer Internetseite.

Oft können wir Ihnen schnell und unkompliziert helfen, um kleine Fehler zu beheben.

Halten Sie für Rückfragen die folgenden Daten bereit:

### **Modell 8212/01/7ec D107**

Tel.: 02938 9725-25

Mo.- Fr. von 8:00 bis 20:00 Uhr

Fax: 02938 9725-29

E-Mail: [service@melitec.de](mailto:service@melitec.de)

Internet: [www.melitec.de](http://www.melitec.de)

Adresse: MeLiTec GmbH  
Leuchtenservice  
Oesterweg 20  
59469 Ense  
Germany



© Copyright

Nachdruck oder Vervielfältigung  
(auch auszugsweise)  
nur mit Genehmigung der:

MeLiTec GmbH  
Oesterweg 22  
59469 Ense  
Germany

2019/2020

Diese Druckschrift, einschließlich all ihrer Teile,  
ist urheberrechtlich geschützt.

Jede Verwertung außerhalb der engen Grenzen  
des Urheberrechtes ist ohne Zustimmung der  
MeLiTec GmbH unzulässig und strafbar.

Das gilt insbesondere für Vervielfältigungen,  
Übersetzungen, Mikroverfilmungen  
und die Einspeisung und Verarbeitung in  
elektronischen Systemen.

Importiert durch:

MeLiTec GmbH  
Oesterweg 22  
59469 Ense  
Germany