

# MeLiTec®

## Solar-Gartenleuchte



### BEDIENUNGSANLEITUNG

CE



IP44

Modell 9000/01/23  
SO46

# INHALTSVERZEICHNIS

<b>Allgemeine Hinweise</b>	3
<b>Lieferumfang</b>	3
<b>Bestimmungsgemäßer Gebrauch</b>	3
<b>Symbole und Zeichenerklärung</b>	4
<b>Sicherheitshinweise</b>	4
<b>Sicherheitshinweise zu Akkus</b>	5
<b>Hinweise zum Aufstellort</b>	6
<b>Zusammenbau und Inbetriebnahme</b>	6
<b>Funktionshinweise</b>	7
<b>Lagerung</b>	8
<b>Akkuwechsel</b>	8
<b>Hinweise zu den LEDs</b>	9
<b>Fehlererkennung und -beseitigung</b>	9
<b>Reinigungshinweise</b>	10
<b>Technische Daten</b>	10
<b>Entsorgungshinweise</b>	11
<b>Schnellservice</b>	11

## Allgemeine Hinweise



- Lesen Sie diese Bedienungsanleitung sorgfältig durch. Sie vermeiden dadurch Fehler, die zu einer Funktionsstörung führen könnten.

- Bewahren Sie diese Bedienungsanleitung zum späteren Gebrauch auf.
- Geben Sie bei Weitergabe der Leuchte an Dritte die Bedienungsanleitung mit.
- Diese Bedienungsanleitung kann beim Importeur als PDF-Datei angefordert werden.

## Lieferumfang

Prüfen Sie den Lieferumfang sofort nach dem Auspacken auf Vollständigkeit und einwandfreien Zustand. Die Abbildung der nummerierten Teile finden Sie auf Seite 7 und 8.

- Leuchtenkopf **1**
- Standrohr **2**
- Erdspeiß **3**
- Akku (bereits eingesetzt) **4**
- Bedienungsanleitung

## Bestimmungsgemäßer Gebrauch

Die Solar-Gartenleuchte (im Folgenden "Leuchte" genannt) dient zur Schaffung von Lichtakzenten im Garten und ist nicht zur Beleuchtung von Wegen gedacht.

Diese Leuchte ist nur für den privaten Gebrauch geeignet.

Die Leuchte darf nicht modifiziert oder technisch verändert werden und darf nur mit Akkus entsprechend der technischen Daten betrieben werden.

Der Hersteller und der Verkäufer übernehmen keine Haftung für Verletzungen oder Schäden, die Folge eines unsachgemäßen Gebrauchs der Leuchte sind.

Diese Leuchte ist kein Kinderspielzeug.

Lassen Sie Kinder und Personen deren körperliche, geistige oder sonstige Fähigkeiten eingeschränkt sind und die diese Leuchte nicht sicher bedienen können sowie Unbefugte nicht unbeaufsichtigt an diese Leuchte gelangen.

## Symbole und Zeichenerklärung



**WARNUNG!**

Signalsymbole/-wörter, die beachtet werden müssen. Bei Nichtbeachtung kann es zu schweren Verletzungen, im Extremfall zum Tode kommen.



**VORSICHT!**

Signalsymbole/-wörter, die zum sicheren Betrieb der Leuchte beachtet werden müssen. Bei Nichtbeachtung kann es zu Verletzungen kommen.

**Hinweis!**

Signalwörter, die bei der Handhabung der Leuchte beachtet werden müssen. Bei Nichtbeachtung kann es zu Sachschäden kommen.

## Sicherheitshinweise



**WARNUNG!**

### **Erstickungsgefahr!**

Bei Verpackungs- und Schutzfolien besteht Erstickungsgefahr.  
- Halten Sie Verpackungs- und Schutzfolien von Kindern fern.

**CE**

### **Konformitätserklärung**

Mit diesem Symbol gekennzeichnete Produkte erfüllen alle anzuwendenden Gemeinschaftsvorschriften des Europäischen Wirtschaftsraums. Die Konformitätserklärung kann beim Importeur angefordert werden.



### **Schutzklasse III**

Schutzkleinspannung (SELV)

**IP44**

### **Schutzart**

Schutz gegen Fremdkörper, die größer sind als 1 mm.

Schutz gegen Sprühwasser.



**VORSICHT!**

### **Verletzungsgefahr!**

Bei Missachtung der Sicherheitshinweise besteht Verletzungsgefahr. Ein sicherer Betrieb dieser Leuchte ist nur gewährleistet, wenn die folgenden Anweisungen beachtet werden.

- Lassen Sie Reparaturen nur durch den Hersteller, seinen Service oder eine vergleichbare Elektrofachkraft durchführen.
- Verwenden Sie nur die vom Hersteller vorgesehenen Teile.
- Modifizieren oder verändern Sie die Leuchte nicht.
- Diese Leuchte ist kein Kinderspielzeug.
- Lassen Sie Kinder und Personen deren körperliche, geistige oder sonstige Fähigkeiten eingeschränkt sind und die diese Leuchte nicht sicher bedienen können sowie Unbefugte nicht unbeaufsichtigt an diese Leuchte gelangen.

### **Sicherheitshinweise zu Akkus**



**WARNUNG!**

### **Lebensgefahr!**

Es besteht Erstickenungsgefahr durch Verschlucken von Akkus.

- Halten Sie Akkus von Kindern fern.
- Suchen Sie sofort einen Arzt auf, wenn ein Akku verschluckt wurde.



**VORSICHT!**

### **Verätzungsgefahr!**

Im Fehlerfall oder bei Beschädigung kann aus Akkus Elektrolyt auslaufen.

- Vermeiden Sie jeden Kontakt mit ausgelaufenem Elektrolyt.
- Spülen Sie bei Kontakt mit ausgelaufenem Elektrolyt die Stelle sofort mit klarem Wasser.
- Suchen Sie bei Augenkontakt sofort einen Arzt auf.

### **Explosionsgefahr!**

Bei unsachgemäßer Handhabung von Akkus besteht Explosionsgefahr.

- Nicht kurzschließen, ins Feuer werfen oder auseinanderbauen.

## Hinweis!

### **Beschädigungsgefahr!**

Akkus können durch unsachgemäße Lagerung Schaden nehmen.

- Entnehmen Sie den Akku, wenn die Leuchte für längere Zeit nicht verwendet, z. B. eingelagert wird.

Bei übermäßiger Erwärmung können Akkus auslaufen.

- Setzen Sie Akkus keiner übermäßigen Erwärmung aus.

Batterien können auslaufen, wenn sie geladen werden.

- Setzen Sie keine Batterien in die Leuchte ein.

### **Hinweise zum Aufstellort**

Wählen Sie einen sonnigen Standort, der gegenüber einem möglichst großen Bereich des südlichen Horizonts frei ist.

An Standorten, die z. B. durch Gebäude, Bäume oder Sträucher abgeschattet werden, erfolgt eine geringere Aufladung und damit eine reduzierte Leuchtdauer.

Sollten Sie die Leuchte auch im Winter verwenden, ergibt sich eine kürzere Leuchtdauer:

Die Sonneneinstrahlung ist schwächer und durch den flacheren Einstrahlungswinkel arbeitet das Solarpaneel nicht so effektiv. Zusätzlich ist der Schattenwurf umgebender Gebäude, Bäume und Sträucher deutlich länger. Dadurch steht die Leuchte ggf. nicht

mehr in der Sonne, wie in den anderen Jahreszeiten.

### **Zusammenbau und Inbetriebnahme**



**VORSICHT!**

### **Einklemmgefahr!**

Beim Zusammenbau und beim Aufstellen der Leuchte können Sie sich die Finger einklemmen.

- Arbeiten Sie vorsichtig, um Verletzungen durch Einklemmen zu vermeiden.

## Hinweis!

### **Bruchgefahr!**

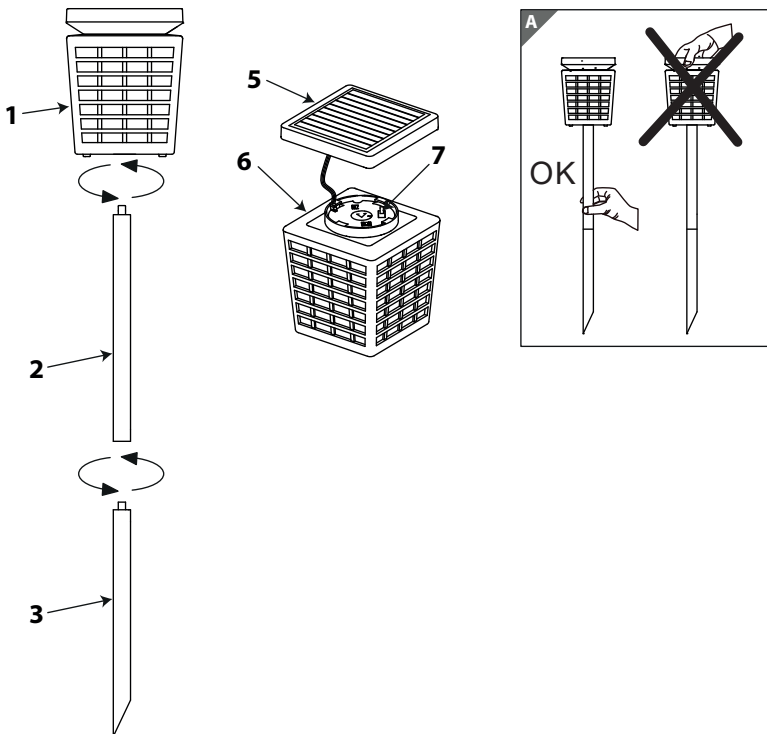
Bei Druck auf den Leuchtenkopf kann dieser beschädigt werden.

- Drücken Sie auf keinen Fall auf den Leuchtenkopf, wenn Sie die Leuchte in die Erde einsetzen. Halten Sie die Leuchte am Standrohr fest, dann können Sie die Leuchte ohne Schwierigkeiten aufstellen.

1. Entnehmen Sie die Leuchte der Verpackung und prüfen Sie den Inhalt auf Vollständigkeit und auf Transportschäden.
2. Lösen Sie das Dach **5** des Leuchtenkopfes **1** durch eine leichte Drehung gegen den Uhrzeigersinn von der Basis **6**.
3. Stellen Sie den Schalter **7** auf „ON“ (Ein).
4. Setzen Sie das Dach wieder auf die Basis und verriegeln Sie es durch eine Drehung im Uhrzeigersinn.
5. Schrauben Sie das Standrohr **2** in das Gewinde des Leuchtenkopfes und ergänzen Sie das Standrohr um den Erdspieß **3**.
6. Stellen Sie die Leuchte in geeigneter Umgebung auf
  - Wählen Sie dafür einen möglichst sonnigen Standort.
  - Lockern Sie bei festen Böden diesen mit z.B. einem Pflanzstab vor.

## Funktionshinweise

Ist der Schalter **7** in der Position „ON“ (Ein) schaltet sich die Leuchte bei Dunkelheit, angesteuert durch einen Dämmerungsschalter, automatisch ein.



## Lagerung

### Hinweis!

### Beschädigungsgefahr!

Akkus können durch unsachgemäße Lagerung Schaden nehmen.

- Lagern Sie die Leuchte in kalten Wintermonaten trocken ein.  
Entnehmen Sie dafür auf jeden Fall den Akku!

Laden Sie, um die Ladungskapazität zu erhalten, den Akku ca. alle 4 Monate auf.

## Akkuwechsel

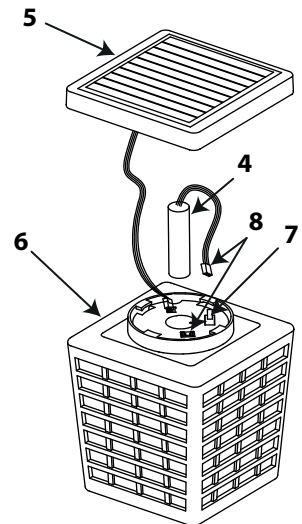
Beachten Sie den Abschnitt "Sicherheitshinweise zu Akkus" auf Seite 5 und 6.

### Akkus sind von der Garantie ausgeschlossen.

Bei dem Austausch des Akkus können nur Akkus mit Steckerverbinder, wie sie über den Leuchtservice erhältlich sind, verwendet werden.

Gehen Sie beim Akkuwechsel wie folgt vor:

1. Lösen Sie das Dach **5** durch eine leichte Drehung gegen den Uhrzeigersinn von der Basis **6**.
  2. Stellen Sie den Schalter **7** auf „OFF“ (AUS).
  3. Lösen Sie den Steckverbinder **8**.
  4. Ziehen Sie den Akku **4** aus dem Akkufach heraus.
  5. Setzen Sie den neuen Akku in das Akkufach ein.
  6. Setzen Sie den Steckverbinder wieder ein.
  7. Stellen Sie den Schalter auf „ON“ (Ein).
  8. Setzen Sie das Dach wieder auf die Basis und verriegeln Sie es durch eine Drehung im Uhrzeigersinn.
8. Entsorgen Sie alte Akkus umweltgerecht!
- Beachten Sie hierzu die Hinweise im Kapitel "Entsorgungshinweise".



## Hinweise zu den LEDs

Die in dieser Leuchte verwendeten LEDs haben eine sehr hohe Lebensdauer und sind nicht austauschbar. Am Lebensdauerende der LEDs muss die Leuchte ersetzt werden.

## Fehlererkennung und -beseitigung

Fehler	Mögliche Ursachen	Fehlerbeseitigung
Die Leuchte hat keine Funktion.	Ist die Leuchte eingeschaltet?	Stellen Sie den Schalter in Position "ON".
Die Leuchte hat nur eine geringe Leuchtdauer oder funktioniert nicht	Die Solarzelle empfängt nicht ausreichend Sonnenenergie wegen eines ungünstigen Standorts / trüber Witterung / Abschattung / der Jahreszeit, um die Akkus zu laden.	Positionieren Sie die Leuchte an einem sonnigen Standort bzw. warten Sie sonniges Wetter ab.
	Bei geringer Ladung / dunkler Witterung leuchtet die Leuchte tags / in der Dämmerung.	Warten Sie sonniges Wetter ab, um die Funktion der Leuchte zu prüfen.
	Sind die Akkus aufgeladen?	Laden Sie die Akkus auf, indem Sie die Leuchte in die Sonne stellen.
	Der Akku wird nicht aufgeladen?	Wenden Sie sich bitte an den Kundenservice.
Eine LED funktioniert nicht.	Sind die Akkus ausreichend geladen?	Prüfen Sie die Leuchte mit geladenen Akkus.
	Die Akkus sind neu und vollständig geladen?	Der Austausch einer LED ist nicht möglich. Wenden Sie sich an den Kundenservice.

## Reinigungshinweise

### Hinweis!

#### Beschädigungsgefahr!

Die Oberfläche der Leuchte kann durch scheuernde, ätzende oder lösungsmittelhaltige Reinigungsmittel beschädigt werden.

- Verwenden Sie keine scheuernden, ätzenden oder lösungsmittelhaltigen Reinigungsmittel.
- Verwenden Sie zur Reinigung ein trockenes, weiches Tuch.
- Entfernen Sie hartnäckige Flecken mit einem leicht feuchten Tuch, ggf. unter Verwendung eines neutralen Reinigers.

Teile der Leuchte sind aus rostfreiem Edelstahl hergestellt. Trotzdem kann es sein, dass Verfärbungen (Flecken) auftreten, die durch äußere Witterungseinflüsse entstehen können. Entfernen können Sie solche Flecken mit z. B. einem weichen, feuchten Tuch.

#### Technische Daten

Leuchtmittel:	66 x 0,004 W LED, bernsteinfarben
Solarpanel:	Marken-Solarpanel
Akkus:	1 x 3,7 V, 800 mAh, 14500 (Lithium-Ionen) mit Steckkontakt
Schutzklasse:	III, Schutzkleinspannung
Schutzart:	IP44
Leuchtdauer:	Bei optimaler Aufladung ca. 8 Stunden, angesteuert durch einen Dämmerungsschalter.
Ladezeit:	ca. 6 - 8 Stunden

**Die Ladungsaufnahme der Leuchte ist abhängig von der Intensität der Sonneneinstrahlung, die je nach Region, Jahreszeit und Strahlungswinkel sehr unterschiedlich sein kann.**

## Entsorgungshinweise



### **Leuchten dürfen nicht mit dem normalen Hausmüll entsorgt werden.**

Die Leuchte muss am Ende der Lebensdauer ordnungsgemäß entsorgt und dem Recycling zugeführt werden. Vor der Entsorgung der Leuchte muss der Akku entnommen werden.



### **Sie sind gesetzlich dazu verpflichtet, Akkus umweltgerecht zu entsorgen.**

Akkus müssen dem umweltgerechten Recycling zugeführt werden. Sie dürfen auf keinen Fall mit dem normalen Hausmüll entsorgt werden. Akkus können Sie unentgeltlich dem Recycling zuführen, dort wo sie verkauft werden oder bei Ihrer kommunalen Sammelstelle. Achten Sie darauf, dass Akkus entladen sind. Bei Li-Ion Akkus müssen vor der Entsorgung die Kontakte mit Klebeband abgeklebt werden, um Kurzschlüsse in den Sammelbehältern zu vermeiden. Kurzschlüsse könnten zu einer Überhitzung, im Extremfall zu einem Brand oder einer Explosion, führen.



Führen Sie Verpackung sortenrein dem Recycling zu.

Weitere Informationen zur korrekten Entsorgung von Leuchten, Akkus und Verpackungsmaterialien erhalten Sie bei Ihrem kommunalen Entsorger, im Internet unter [www.melitec.de/service/recycling](http://www.melitec.de/service/recycling).

## Schnellservice

Für dieses Produkt bieten wir einen Sonderservice!

Wenn Sie ein Problem mit der Leuchte haben, rufen Sie uns an, senden eine E-Mail oder nutzen das Kontaktformular auf unserer Internetseite.

Oft können wir Ihnen schnell und unkompliziert helfen, um kleine Fehler zu beheben.

Halten Sie für Rückfragen die folgenden Daten bereit:

### **Modell 9000/01/23 SO46**

Tel.: 02938 9725-25  
Mo.- Fr. von 8:00 bis 20:00 Uhr  
Fax: 02938 9725-29  
E-Mail: [service@melitec.de](mailto:service@melitec.de)  
Internet: [www.melitec.de](http://www.melitec.de)

Adresse: MeLiTec GmbH  
Leuchtenservice  
Oesterweg 20  
59469 Ense  
Germany



© Copyright

Nachdruck oder Vervielfältigung  
(auch auszugsweise)  
nur mit Genehmigung der:

MeLiTec GmbH  
Oesterweg 22  
59469 Ense  
Germany

2020/2021

Diese Druckschrift, einschließlich aller ihrer Teile,  
ist urheberrechtlich geschützt.

Jede Verwertung außerhalb der engen Grenzen  
des Urheberrechtes ist ohne Zustimmung der  
MeLiTec GmbH unzulässig und strafbar.

Das gilt insbesondere für Vervielfältigungen,  
Übersetzungen, Mikroverfilmungen  
und die Einspeisung und Verarbeitung in  
elektronischen Systemen.

Importiert durch:

MeLiTec GmbH  
Oesterweg 22  
59469 Ense  
Germany