

LED-Klemmleuchte



3 Jahre
HERSTELLER
GARANTIE

KUNDENSERVICE
☎ 02938 9725-25
💻 www.melitec.de
✉ service@melitec.de
Modell 7820/01/7ws
Modell 7820/01/7gr

BEDIENUNGSANLEITUNG



hansecontrolcert



Modell 7820/01/7ws T160
Modell 7820/01/7gr T160-1

INHALTSVERZEICHNIS

Allgemeine Hinweise	3
Lieferumfang	3
Bestimmungsgemäßer Gebrauch	3
Symbole und Zeichenerklärung	4
Sicherheitshinweise	5
Installationshinweise	6
Bedienungshinweise	7
Hinweise zu den LEDs	8
Fehlererkennung und -beseitigung	8
Reinigungshinweise	9
Technische Daten	10
Entsorgungshinweise	11
Schnellservice	11

Allgemeine Hinweise



- Lesen Sie diese Bedienungsanleitung sorgfältig durch. Sie vermeiden dadurch Fehler, die zu einer Funktionsstörung führen könnten.

- Bewahren Sie diese Bedienungsanleitung zum späteren Gebrauch auf.
- Geben Sie bei Weitergabe der Leuchte an Dritte die Bedienungsanleitung mit.
- Diese Bedienungsanleitung kann beim Importeur als PDF-Datei angefordert werden.

Lieferumfang

Prüfen Sie den Lieferumfang sofort nach dem Auspacken auf Vollständigkeit und einwandfreien Zustand. Die Abbildung der nummerierten Teile finden Sie auf Seite 7.

- LED-Klemmleuchte **1**
- Bedienungsanleitung

Bestimmungsgemäßer Gebrauch

Die LED-Klemmleuchte (im Folgenden "Leuchte" genannt) ist zur Beleuchtung in trockenen Innenräumen konzipiert.

Die Leuchte darf nicht modifiziert oder technisch verändert werden.

Der Hersteller und der Verkäufer übernehmen keine Haftung für Verletzungen oder Schäden, die Folge eines unsachgemäßen Gebrauchs der Leuchte sind.

Kinder und Personen deren körperliche, geistige oder sonstige Fähigkeiten eingeschränkt sind und die dieses Gerät nicht sicher bedienen können sowie Unbefugte dürfen nicht unbeaufsichtigt an dieses Elektrogerät gelangen.

Symbole und Zeichenerklärung



WARNUNG!

Signalsymbole/-wörter, die beachtet werden müssen. Bei Nichtbeachtung kann es zu schweren Verletzungen, im Extremfall zum Tode kommen.



VORSICHT!

Signalsymbole/-wörter, die zum sicheren Betrieb der Leuchte beachtet werden müssen. Bei Nichtbeachtung kann es zu Verletzungen kommen.

Hinweis!

Signalwörter, die bei der Handhabung der Leuchte zu beachten sind. Bei Nichtbeachtung kann es zu Sachschäden kommen.



Konformitätserklärung

Mit diesem Symbol gekennzeichnete Produkte erfüllen alle anzuwendenden Gemeinschaftsvorschriften des Europäischen Wirtschaftsraumes. Die Konformitätserklärung kann beim Importeur angefordert werden.



Geprüfte Sicherheit

Produkte, die mit diesem Symbol gekennzeichnet sind, entsprechen den Anforderungen des deutschen Produktsicherheitsgesetzes (ProdSG).



Schutzklasse II

schutzisoliert



Nur für Innen

Nur für die Verwendung in trockenen Innenräumen geeignet.

Sicherheitshinweise



WARNUNG!

Erstickungsgefahr!

Bei Verpackungs- und Schutzfolien besteht Erstickungsgefahr.

- Halten Sie Verpackungs- und Schutzfolien von Kindern fern.



VORSICHT!

Verletzungsgefahr!

Bei Missachtung der Sicherheitshinweise besteht Verletzungsgefahr. Ein sicherer Betrieb dieser Leuchte ist nur gewährleistet, wenn die folgenden Anweisungen beachtet werden.

- Verwenden Sie die Leuchte nur im Wohnbereich (nicht in Feuchträumen) und ihrer Bauart entsprechend.
- Lassen Sie Kinder und Personen deren körperliche, geistige oder sonstige Fähigkeiten eingeschränkt sind und die diese Leuchte nicht sicher bedienen können sowie Unbefugte nicht unbeaufsichtigt an diese Leuchte gelangen.
- Trennen Sie die Leuchte sofort vom Netz, wenn diese beschädigt oder defekt ist: Sie darf nicht weiter betrieben werden.
- Verwenden Sie nur die vom Hersteller vorgesehenen Teile.
- Modifizieren oder verändern Sie die Leuchte nicht.
- Betreiben Sie die Leuchte nicht mit einem defekten / beschädigten Arm oder einer defekten / beschädigten äußeren, flexiblen Leitung.
- Lassen Sie eine äußere, flexible Leitung der Leuchte im Fall einer Beschädigung ausschließlich vom Hersteller oder seinem Service austauschen, um Gefährdungen zu vermeiden.
- Betreiben Sie die Leuchte nicht mit beschädigter LED-Abdeckung. Entsorgen Sie die Leuchte, wenn die LED-Abdeckung beschädigt ist.
- Trennen Sie die Leuchte vom Stromkreis, bevor Sie diese reinigen.

Installationshinweise



WARNUNG!

Stromschlag- und Kurzschlussgefahr!

Beschädigungen der Leuchte können einen Stromschlag oder Kurzschluss verursachen.

- Trennen Sie die Leuchte vom Stromnetz, wenn sie beschädigt ist.



VORSICHT!

Stolpergefahr!

Personen können über das Netzkabel stolpern und es beschädigen.

- Legen Sie das Netzkabel so, dass keine Personen darüber stolpern können / es nicht geknickt oder anderweitig beschädigt wird.

Hinweis!

Beschädigungsgefahr!

Die Klemme ist nicht für Rohre oder senkrechte Flächen geeignet.

- Befestigen Sie die Leuchte nur an stabilen, waagerechten Flächen.

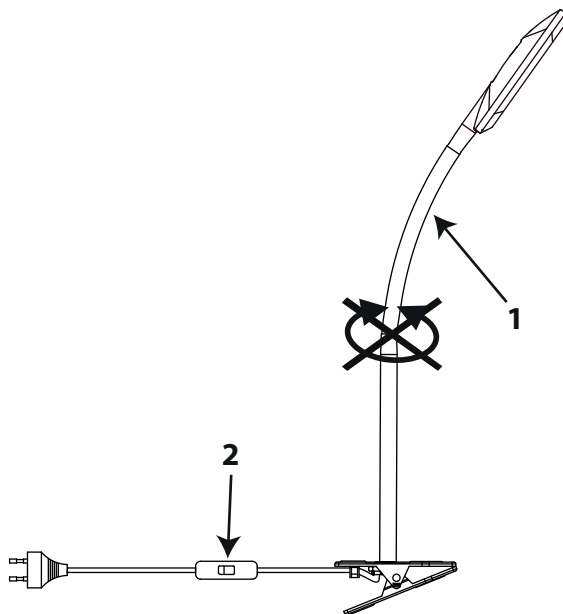
Der flexible Arm kann, wenn er überdreht wird, brechen oder er kann nicht mehr in seine normale Position zurückgedreht werden.

- Der flexible Arm darf nicht über 360° um seine eigene Achse gedreht werden.
1. Befestigen Sie die Leuchte **1** mit Hilfe der Klemme an einer stabilen, waagerechten Fläche und richten Sie sie nach Ihren Wünschen aus.
 2. Schließen Sie die Leuchte an einer ordnungsgemäß installierten Steckdose an.
 3. Prüfen Sie die Funktion der Leuchte.

Bedienungshinweise

Das Ein- und Ausschalten der Leuchte erfolgt durch Betätigen des Schnurzwischen-
schalters **2**.

Der Leuchtenkopf kann Ihren Wünschen entsprechend nach rechts oder links gedreht
werden.



Hinweise zu den LEDs

Die in dieser Leuchte verwendeten LEDs haben eine sehr hohe Lebensdauer und sind nicht austauschbar. Am Lebensdauerende der LEDs muss die Leuchte ersetzt werden.

Fehlererkennung und -beseitigung

Fehler	Mögliche Ursachen	Fehlerbeseitigung
Eine einzelne LED funktioniert nicht.	Eine LED ist defekt.	Der Austausch einer LED ist nicht möglich.
		Wenden Sie sich bitte an den Leuchtenservice. Die Adresse finden Sie im Abschnitt „Schnell-service“.
Die Leuchte funktioniert gar nicht.	Ist die Leuchte korrekt in die Steckdose eingesetzt?	Prüfen Sie den korrekten Sitz des Steckers in der Steckdose.
	Ist die verwendete Steckdose in Ordnung?	Prüfen Sie, ob die Steckdose vorschriftsmäßig installiert ist, z.B. mit einer anderen Leuchte.

Reinigungshinweise



WARNUNG!

Stromschlag- und Kurzschlussgefahr!

In die Leuchte eingedrungenes Wasser kann einen Stromschlag oder Kurzschluss verursachen.

- Ziehen Sie den Stecker aus der Steckdose und lassen Sie die Leuchte abkühlen, bevor Sie diese reinigen.
- Es darf keine Feuchtigkeit in Anschlussräume oder an stromführende Teile gelangen.

Hinweis!

Beschädigungsgefahr!

Die Oberfläche der Leuchte kann durch scheuernde / ätzende oder lösungsmittelhaltige Reinigungsmittel beschädigt werden.

- Verwenden Sie zur Reinigung ein trockenes, weiches Tuch. Hartnäckige Flecken können mit einem leicht feuchten Tuch, ggf. unter Verwendung eines neutralen Reinigers, entfernt werden.

Technische Daten

Spannung:	230 V~, 50 Hz
Leistungsaufnahme:	ca. 5,5 W
Schutzklasse:	II, Schutzisoliert
Anschluss:	ca. 1,8 m mit Schnurzwischenschalter und Eurostecker
Leuchtmittel:	4,55 W: 13 x 0,35 W LED
Lichtstrom:	ca. 350 lm
Lichtfarbe:	warmweiß, ca. 3.000 K
Farbwiedergabe:	gut, Ra > 80
LED-Lebensdauer:	ca. 25.000 h
Schaltzyklen:	ca. 50.000

Entsorgungshinweise



LED-Leuchten müssen am Ende der Lebensdauer ordnungsgemäß entsorgt und dem Recycling zugeführt werden; sie dürfen nicht mit dem normalen Hausmüll entsorgt werden.



Weitere Informationen über die richtige Entsorgung und wo Sie Ihre Produkte entsorgen können, erhalten Sie im Internet unter www.melitec.de/service/recycling.



Entsorgen Sie die Verpackung sortenrein. Auskünfte zur Entsorgung erhalten Sie auch bei Ihrer kommunalen Entsorgungsstelle.

Schnellservice

Für dieses Produkt bieten wir einen Sonderservice!

Wenn Sie ein Problem mit der Leuchte haben, rufen Sie uns an, senden eine E-Mail oder nutzen das Kontaktformular auf unserer Internetseite.

Oft können wir Ihnen schnell und unkompliziert helfen, um kleine Fehler zu beheben.

Halten Sie für Rückfragen die folgenden Daten bereit:

Modell 7820/01/7ws

T160

weiß

Modell 7820/01/7gr

T160-1

grau / weiß

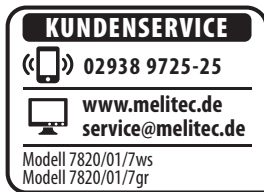
Tel.: 02938 9725-25
Mo.- Fr. von 8:00 bis 20:00 Uhr

Fax: 02938 9725-29

E-Mail: service@melitec.de

Internet: www.melitec.de

Adresse: MeLiTec GmbH
Leuchtenservice
Oesterweg 20
59469 Ense
Germany



© Copyright

Nachdruck oder Vervielfältigung
(auch auszugsweise)
nur mit Genehmigung der:

MeLiTec GmbH
Oesterweg 22
59469 Ense
Germany

2020/2021

Diese Druckschrift, einschließlich all ihrer Teile,
ist urheberrechtlich geschützt.

Jede Verwertung außerhalb der engen Grenzen
des Urheberrechtes ist ohne Zustimmung der
MeLiTec GmbH unzulässig und strafbar.

Das gilt insbesondere für Vervielfältigungen,
Übersetzungen, Mikroverfilmungen
und die Einspeisung und Verarbeitung in
elektronischen Systemen.

Importiert durch:

MeLiTec GmbH
Oesterweg 22
59469 Ense
Germany